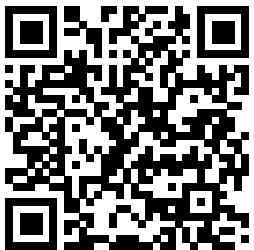


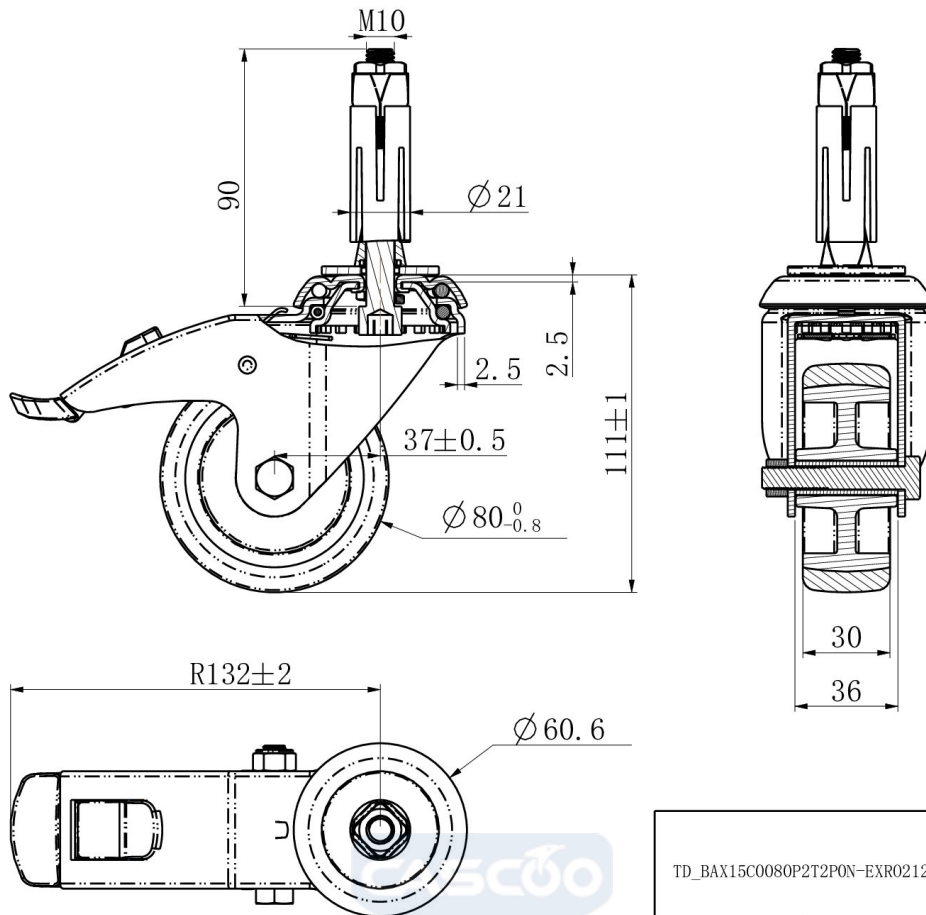
PYÖRÄ BAX15C0080P2T2P0N



Tuotteen SKU	BAX15C0080P2T2P0N
Standardinmukaisuus	DIN EN 12530
Sarja	P2T2
Kiinnitys	Keskireikä
Jarru ja suunta	takajarrulla
Pyörän materiaali	polypropeeni
Kulutuspinta	termoplastinen kumi
Lämpötila-alue	-20°C to +60°C
Pyörän halkaisija	80mm
Kantavuus	80kg
Kokonaiskorkeus	111mm
Kulutuspinnan leveys	32mm
Pyörän navan leveys	36mm
Siirtymä	37mm
Kiinnityspultin reiän halkaisija	11mm
Kääntösäde	132mm
Pyörän pultin koko	M8
Holkin halkaisija	12mm
Pyörän laakeri	liukulaakeri
Shore-kovuus	95° Shore A



PYÖRÄ BAX15C0080P2T2P0N



TD_BAX15C0080P2T2P0N-EXR02124		
load capacity	80KG	