

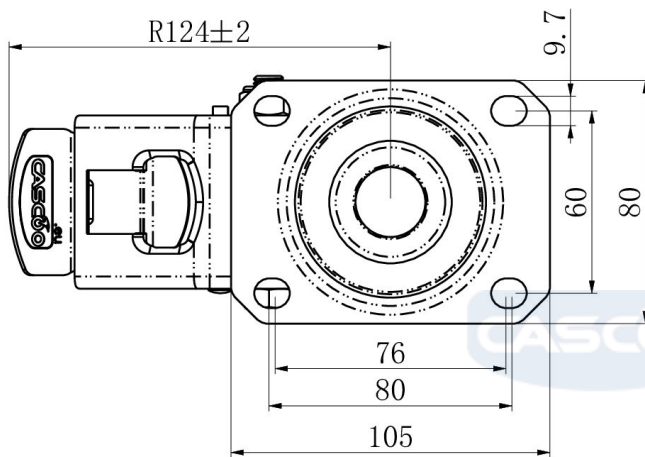
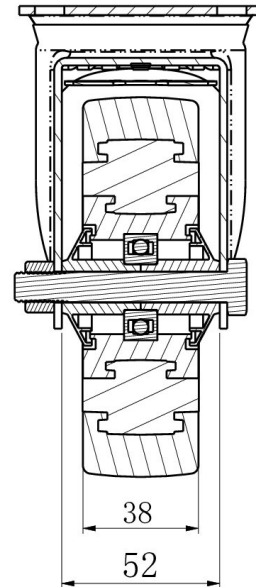
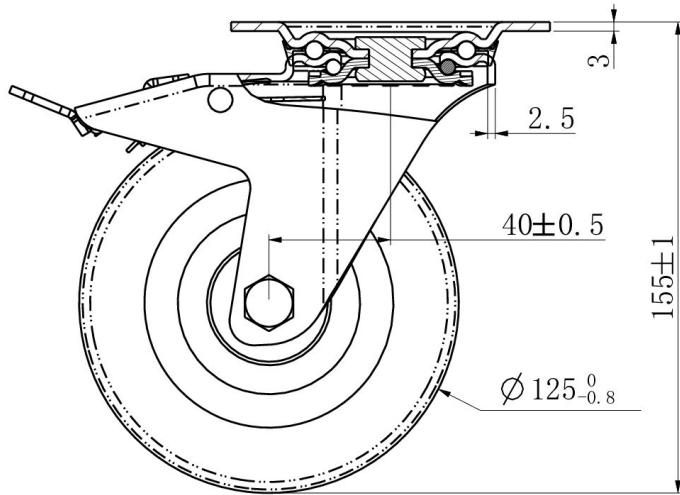
## RATTAKOMPLEKT TPP31WC125M6N2B32



|                            |                              |
|----------------------------|------------------------------|
| <b>Toote SKU</b>           | TPP31WC125M6N2B32            |
| <b>Standardivastavus</b>   | DIN EN 12532                 |
| <b>Seeria</b>              | M6N2                         |
| <b>Kinnitamine</b>         | Plaatkinnitusega             |
| <b>Pidur ja suund</b>      | tagapiduriga                 |
| <b>Ratta materjal</b>      | ratta keskosa polüamiid (PA) |
| <b>Protektor</b>           | turvis polüamiid (PA)        |
| <b>Temperatuurivahemik</b> | -20°C kuni +80°C             |
| <b>Ratta läbimõõt</b>      | 125mm                        |
| <b>Kandevõime</b>          | 200kg                        |
| <b>Kogukõrgus</b>          | 155mm                        |
| <b>Protektori laius</b>    | 36mm                         |
| <b>Ratta naba laius</b>    | 40mm                         |
| <b>Nihe</b>                | 45mm                         |
| <b>Plaadi mõõtmed</b>      | 105x80mm                     |
| <b>Plaadi aukaugus</b>     | 80/77x60mm                   |
| <b>Pööderaadius</b>        | 127mm                        |
| <b>Rattapoldi suurus</b>   | M10                          |
| <b>Puksi läbimõõt</b>      | 10mm                         |
| <b>Rattalaager</b>         | kuullaager                   |



# RATTAKOMPLEKT TPP31WC125M6N2B32



TD\_TPP31WC125M6N2B32

load  
capacity

200KG

