

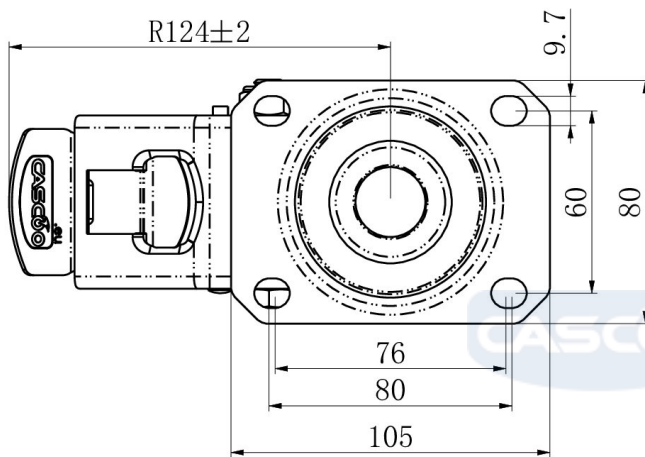
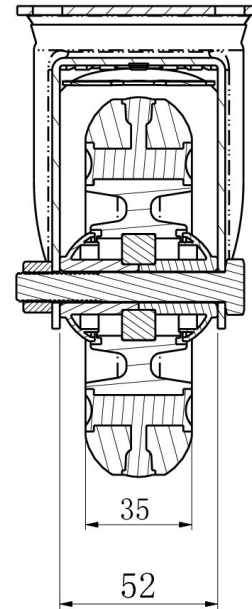
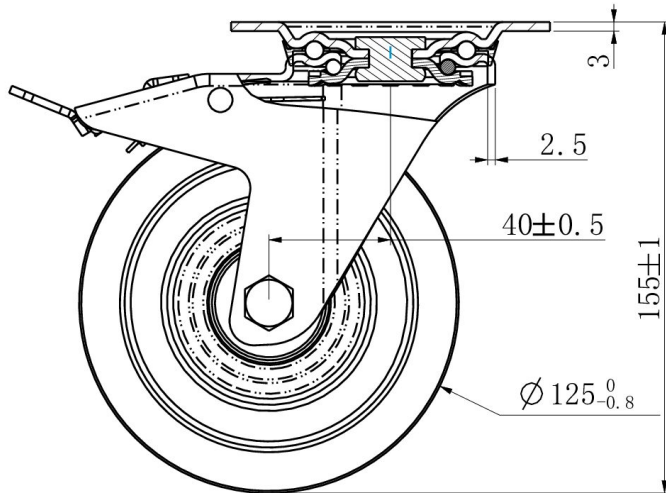
RATTAKOMPLEKT TPP31WC125M6K6B32




Toote SKU	TPP31WC125M6K6B32
Standardivastavus	DIN EN 12532
Seeria	M6K6
Kinnitamine	Plaatkinnitusega
Pidur ja suund	tagapiduriga
Ratta materjal	ratta keskosa polüamiid (PA)
Protektor	turvis polüamiid (PA)
Temperatuurivahemik	-20°C kuni +80°C
Ratta läbimõõt	125mm
Kandevõime	200kg
Kogukõrgus	155mm
Protektori laius	35mm
Ratta naba laius	50mm
Nihe	45mm
Plaadi mõõtmed	105x80mm
Plaadi aukaugus	80/77x60mm
Pöörderaadius	127mm
Rattapoldi suurus	M10
Puksi läbimõõt	10mm
Rattalaager	kuullaager



RATTAKOMPLEKT TPP31WC125M6K6B32



TD_TPP31WC125M6K6B32		
load capacity	200KG	