

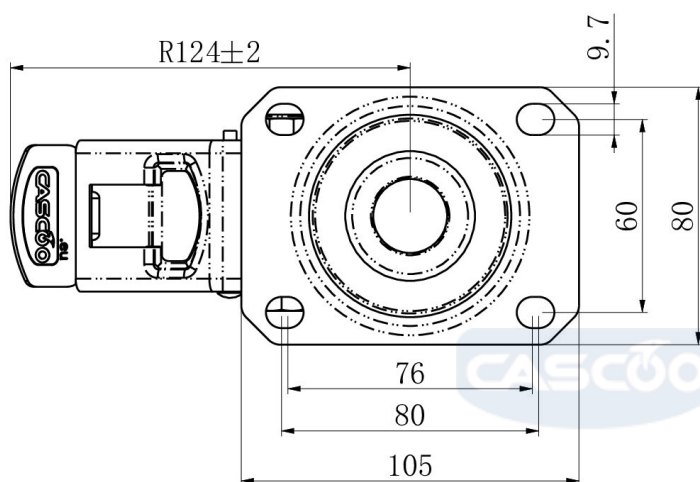
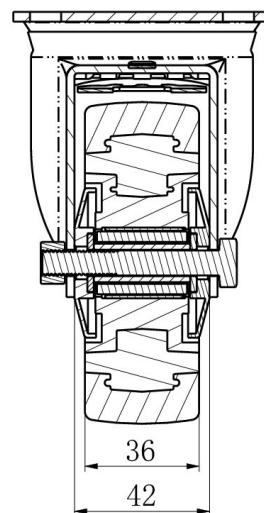
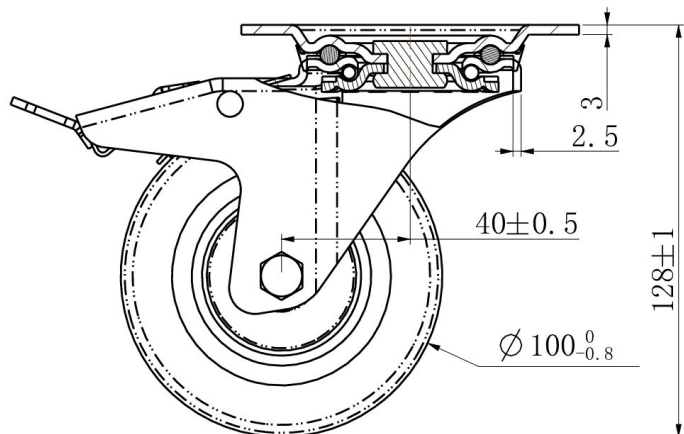
RATTAKOMPLEKT TPP21WC100M6N2R32



| | |
|----------------------------|------------------------------|
| Toote SKU | TPP21WC100M6N2R32 |
| Standardivastavus | DIN EN 12532 |
| Seeria | M6N2 |
| Kinnitamine | Plaatkinnitusega |
| Pidur ja suund | tagapiduriga |
| Ratta materjal | ratta keskosa polüamiid (PA) |
| Protektor | turvis polüamiid (PA) |
| Temperatuurivahemik | -20°C kuni +80°C |
| Ratta läbimõõt | 100mm |
| Kandevõime | 160kg |
| Kogukõrgus | 128mm |
| Protektori laius | 36mm |
| Ratta naba laius | 40mm |
| Nihe | 40mm |
| Plaadi mõõtmed | 105x80mm |
| Plaadi aukaugus | 80/77x60mm |
| Pööderaadius | 127mm |
| Rattapoldi suurus | M8 |
| Puksi läbimõõt | 12mm |
| Rattalaager | nõellaager |



RATTAKOMPLEKT TPP21WC100M6N2R32



| | | |
|----------------------|-------|--|
| TD_TPP21WC100M6N2R32 | | |
| load capacity | 160KG | |