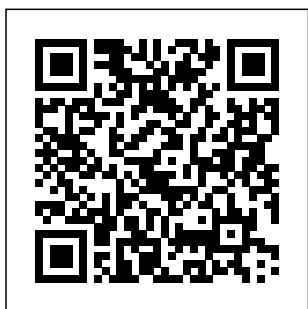


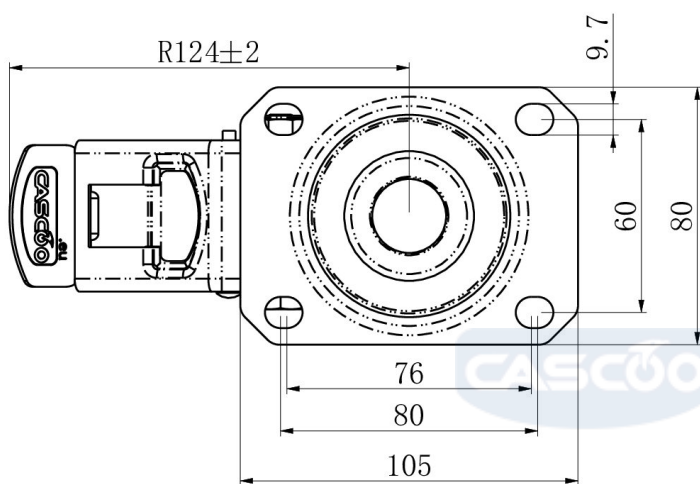
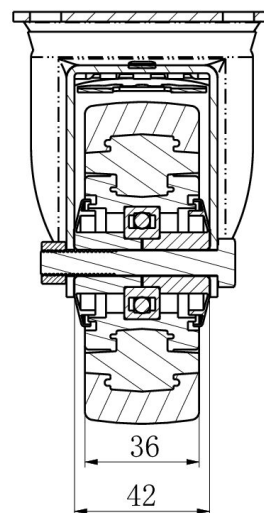
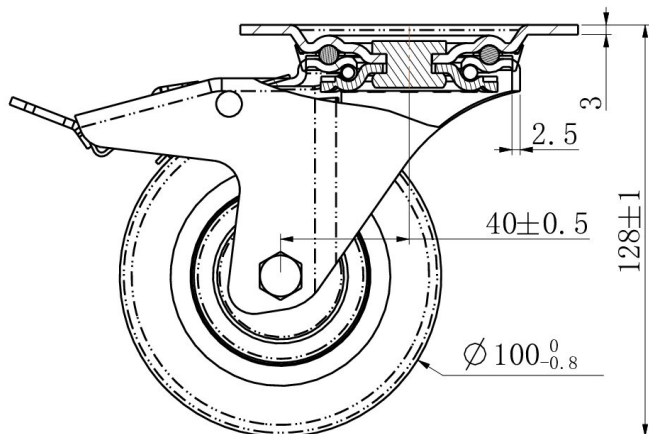
RATTAKOMPLEKT TPP21WC100M6N2B32



Toote SKU	TPP21WC100M6N2B32
Standardivastavus	DIN EN 12532
Seeria	M6N2
Kinnitamine	Plaatkinnitusega
Pidur ja suund	tagapiduriga
Ratta materjal	ratta keskosa polüamiid (PA)
Protektor	turvis polüamiid (PA)
Temperatuurivahemik	-20°C kuni +80°C
Ratta läbimõõt	100mm
Kandevõime	160kg
Kogukõrgus	128mm
Protektori laius	36mm
Ratta naba laius	40mm
Nihe	40mm
Plaadi mõõtmed	105x80mm
Plaadi aukaugus	80/77x60mm
Pööderaadius	127mm
Rattapoldi suurus	M8
Puksi läbimõõt	8mm
Rattalaager	kuullaager



RATTAKOMPLEKT TPP21WC100M6N2B32



TD_TPP21WC100M6N2B32		
load capacity	160KG	