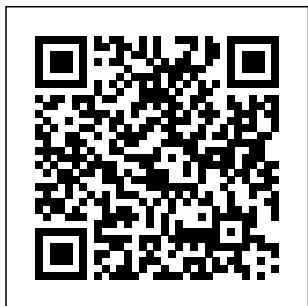


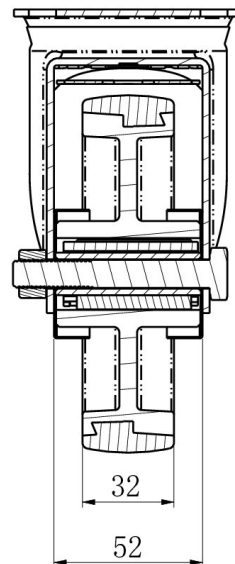
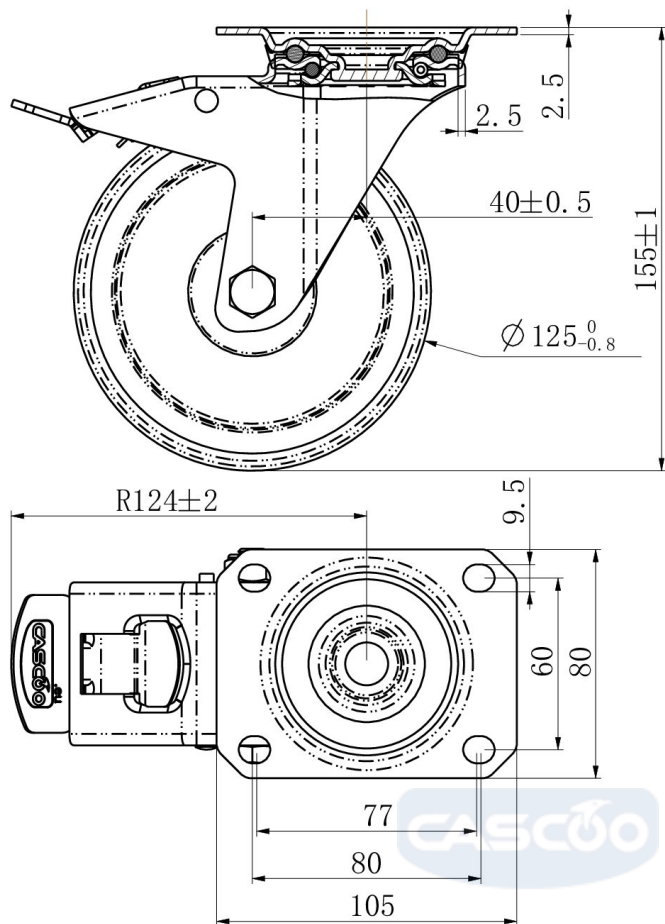
## RATTAKOMPLEKT TBP35WC125N2U6R1W



<b>Toote SKU</b>	TBP35WC125N2U6R1W
<b>Standardivastavus</b>	DIN EN 12532
<b>Seeria</b>	N2U6
<b>Kinnitamine</b>	Plaatkinnitusega
<b>Pidur ja suund</b>	tagapiduriga
<b>Ratta materjal</b>	ratta keskosa polüamiid (PA)
<b>Protektor</b>	turvis polüuretaan (PU)
<b>Temperatuurivahemik</b>	-40°C kuni +80°C
<b>Ratta läbimõõt</b>	125mm
<b>Kandevõime</b>	200kg
<b>Kogukõrgus</b>	155mm
<b>Protektori laius</b>	32mm
<b>Ratta naba laius</b>	50mm
<b>Nihe</b>	45mm
<b>Plaadi mõõtmed</b>	105x80mm
<b>Plaadi aukaugus</b>	80/77x60mm
<b>Pöörderaadius</b>	127mm
<b>Rattapoldi suurus</b>	M10
<b>Puksi läbimõõt</b>	15mm
<b>Kaal</b>	1.05kg
<b>Rattalaager</b>	nõellaager
<b>Kummi kõvadus</b>	95° Shore A

# RATTAKOMPLEKT TBP35WC125N2U6R1W



TD_TBP35WC125N2U6R1W		
load capacity	200KG	