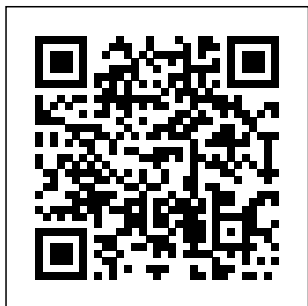


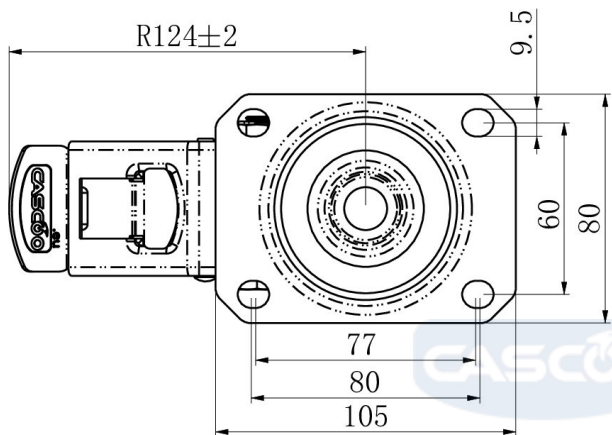
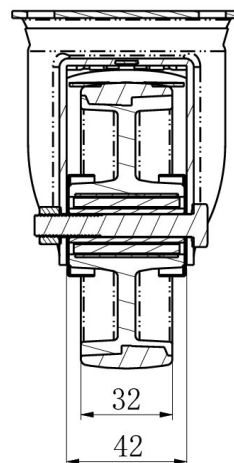
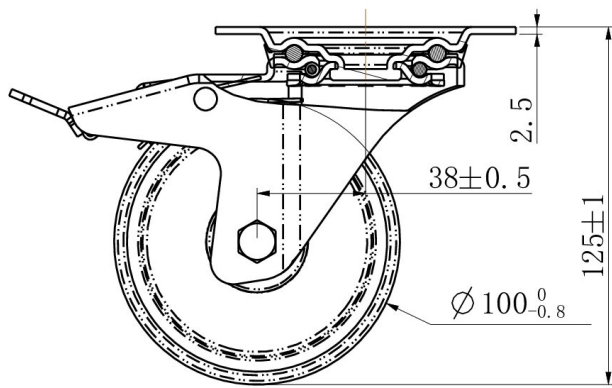
RATTAKOMPLEKT TBP25WC100N2U6R1W



Toote SKU	TBP25WC100N2U6R1W
Standardivastavus	DIN EN 12532
Seeria	N2U6
Kinnitamine	Plaatkinnitusega
Pidur ja suund	tagapiduriga
Ratta materjal	ratta keskosa polüamiid (PA)
Protektor	turvis polüuretaan (PU)
Temperatuurivahemik	-40°C kuni +80°C
Ratta läbimõõt	100mm
Kandevõime	150kg
Kogukõrgus	125mm
Protektori laius	32mm
Ratta naba laius	40mm
Nihe	40mm
Plaadi mõõtmed	105x80mm
Plaadi aukaugus	80/77x60mm
Pöörderaadius	127mm
Rattapoldi suurus	M8
Puksi läbimõõt	12mm
Kaal	0.83kg
Rattalaager	nõellaager
Kummi kõvadus	95° Shore A

RATTAKOMPLEKT TBP25WC100N2U6R1W



TD_TBP25WC100N2U6R1W		
load capacity	150KG	