

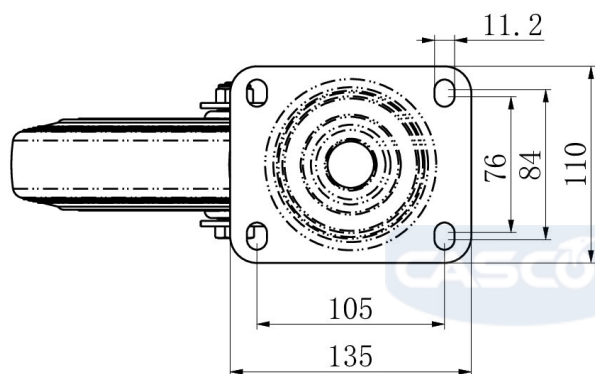
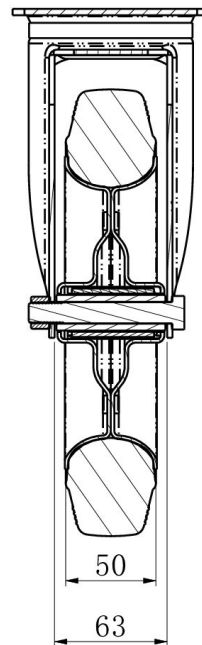
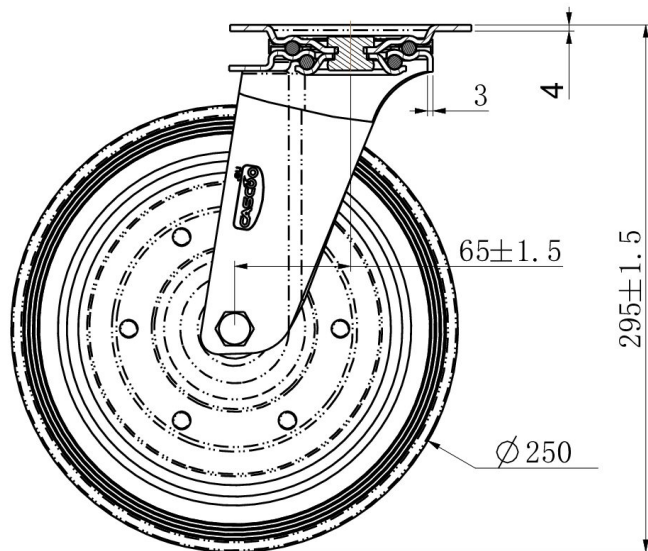
RATTAKOMPLEKT SPP57WC250SWS4R0N



Toote SKU	SPP57WC250SWS4R0N
Standardivastavus	DIN EN 12532
Seeria	SWS4
Kinnitamine	Plaatkinnitusega
Pidur ja suund	pöörlev ilma pidurita
Ratta materjal	ratta keskosa teras
Protektor	turvis täiskumm
Temperatuurivahemik	-20°C kuni +60°C
Ratta läbimõõt	250mm
Kandevõime	250kg
Kogukõrgus	295mm
Protektori laius	50mm
Ratta naba laius	59mm
Nihe	65mm
Plaadi mõõtmed	135x110mm
Plaadi aukaugus	105x84/76mm
Rattapoldi suurus	M12
Puksi läbimõõt	20mm
Rattalaager	nõellaager
Kummi kõvadus	85° Shore A



RATTAKOMPLEKT SPP57WC250SWS4R0N



TD_SPP57WC250SWS4R0N

load
capacity

250KG

