

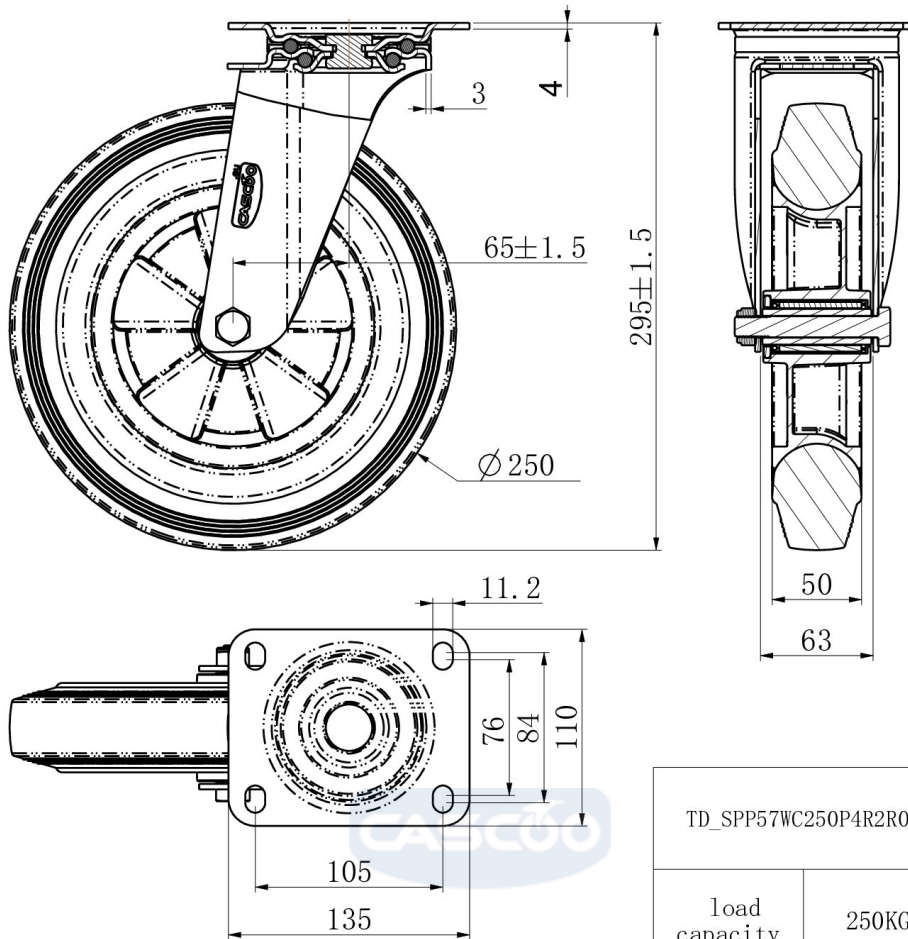
RATTAKOMPLEKT SPP57WC250P4R2R0N



Toote SKU	SPP57WC250P4R2R0N
Standardivastavus	DIN EN 12532
Seeria	P4R2
Kinnitamine	Plaatkinnitusega
Pidur ja suund	pöörlev ilma pidurita
Ratta materjal	ratta keskosa polüpropüleen (PP)
Protektor	turvis täiskumm
Temperatuurivahemik	-20°C kuni +60°C
Ratta läbimõõt	250mm
Kandevõime	250kg
Kogukõrgus	295mm
Protektori laius	50mm
Ratta naba laius	59mm
Nihe	65mm
Plaadi mõõtmed	135x110mm
Plaadi aukaugus	105x84/76mm
Rattapoldi suurus	M12
Puksi läbimõõt	20mm
Rattalaager	nõellaager
Kummi kõvadus	85° Shore A



RATTAKOMPLEKT SPP57WC250P4R2R0N



TD_SPP57WC250P4R2R0N		
load capacity	250KG	