

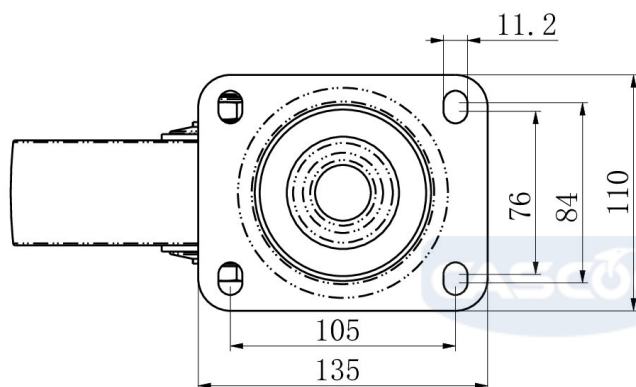
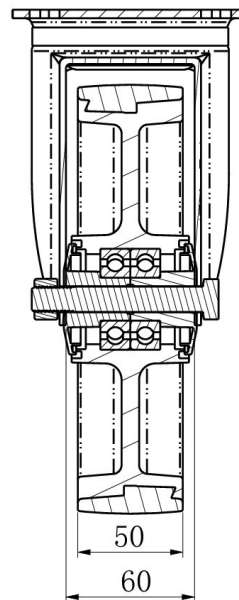
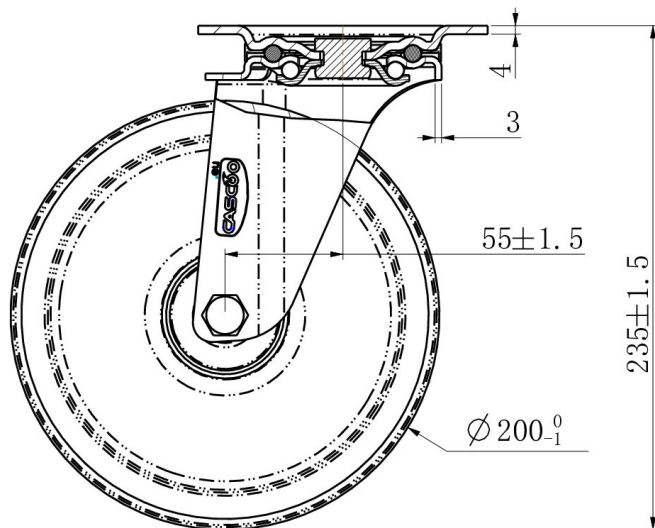
## RATTAKOMPLEKT SPP57WC200N2U6D32



<b>Toote SKU</b>	SPP57WC200N2U6D32
<b>Standardivastavus</b>	DIN EN 12532
<b>Seeria</b>	N2U6
<b>Kinnitamine</b>	Plaatkinnitusega
<b>Pidur ja suund</b>	pöörlev ilma pidurita
<b>Ratta materjal</b>	ratta keskosa polüamiid (PA)
<b>Protektor</b>	turvis polüuretaan (PU)
<b>Temperatuurivahemik</b>	-40°C kuni +80°C
<b>Ratta läbimõõt</b>	200mm
<b>Kandevõime</b>	350kg
<b>Kogukõrgus</b>	235mm
<b>Protektori laius</b>	48mm
<b>Ratta naba laius</b>	59mm
<b>Nihe</b>	55mm
<b>Plaadi mõõtmed</b>	135x110mm
<b>Plaadi aukaugus</b>	105x84/76mm
<b>Rattapoldi suurus</b>	M12
<b>Puksi läbimõõt</b>	12mm
<b>Rattalaager</b>	topelt kuullaager
<b>Kummi kõvadus</b>	95° Shore A



# RATTAKOMPLEKT SPP57WC200N2U6D32



TD\_SPP57WC200N2U6D32

load capacity

350KG

