

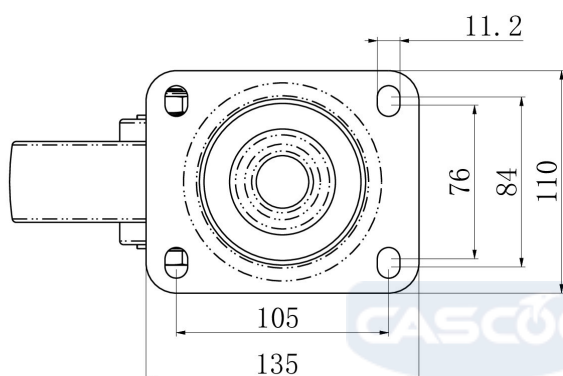
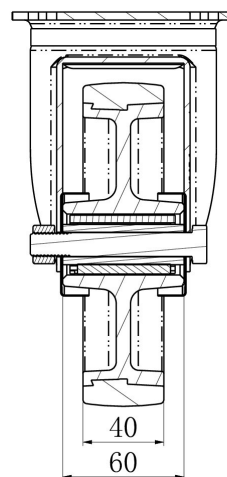
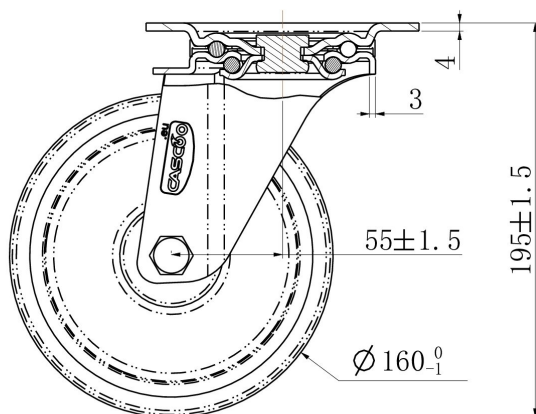
RATTAKOMPLEKT SPP57WC160N2U6R1W




Toote SKU	SPP57WC160N2U6R1W
Standardivastavus	DIN EN 12532
Seeria	N2U6
Kinnitamine	Plaatkinnitusega
Pidur ja suund	pöörlev ilma pidurita
Ratta materjal	ratta keskosa polüamiid (PA)
Protektor	turvis polüuretaan (PU)
Temperatuurivahemik	-40°C kuni +80°C
Ratta läbimõõt	160mm
Kandevõime	350kg
Kogukõrgus	195mm
Protektori laius	40mm
Ratta naba laius	59mm
Nihe	55mm
Plaadi mõõtmed	135x110mm
Plaadi aukaugus	105x84/76mm
Rattapoldi suurus	M12
Puksi läbimõõt	20mm
Kaal	1.9kg
Rattalaager	nõellaager
Kummi kõvadus	95° Shore A



RATTAKOMPLEKT SPP57WC160N2U6R1W



TD_SPP57WC160N2U6R1W		
load capacity	300KG	