

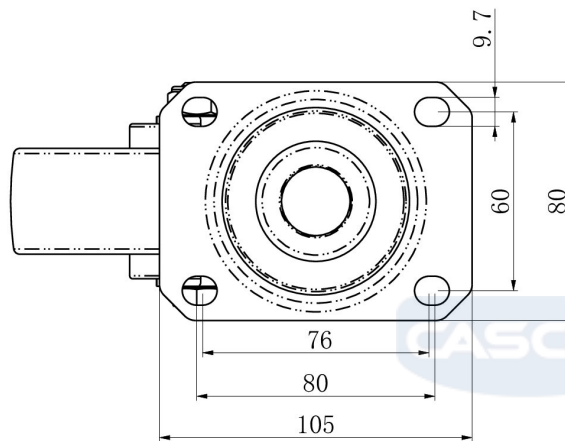
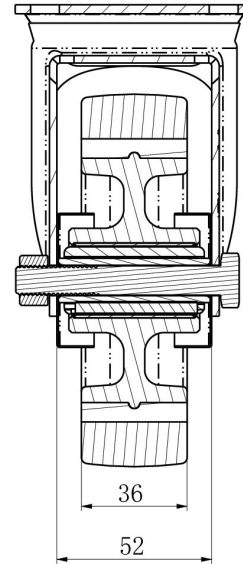
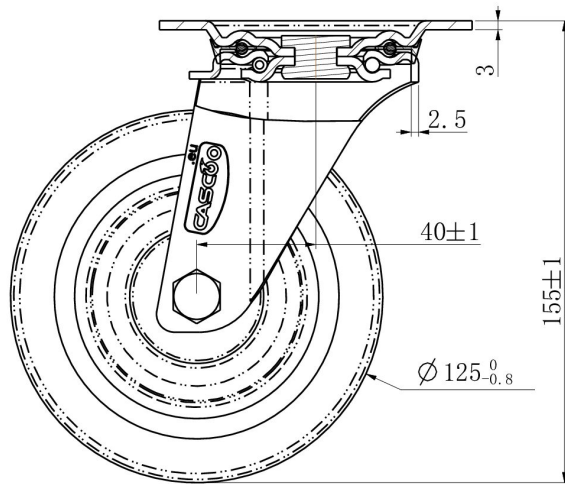
RATTAKOMPLEKT SPP31WC125T6P2R1W



Toote SKU	SPP31WC125T6P2R1W
Standardivastavus	DIN EN 12532
Seeria	T6P2
Kinnitamine	Plaatkinnitusega
Pidur ja suund	pöörlev ilma pidurita
Ratta materjal	ratta keskosa polüpropüleen (PP)
Protektor	turvis polüpropüleen (PP)
Temperatuurivahemik	-20°C kuni +60°C
Ratta läbimõõt	125mm
Kandevõime	200kg
Kogukõrgus	155mm
Protektori laius	36mm
Ratta naba laius	50mm
Nihe	40mm
Plaadi mõõtmed	105x80mm
Plaadi aukaugus	80/77x60mm
Rattapoldi suurus	M10
Puksi läbimõõt	15mm
Kaal	1kg
Rattalaager	nõellaager



RATTAKOMPLEKT SPP31WC125T6P2R1W



TD_SPP31WC125T6P2R1W		
load capacity	200KG	