

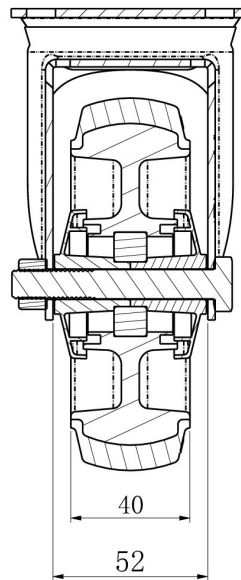
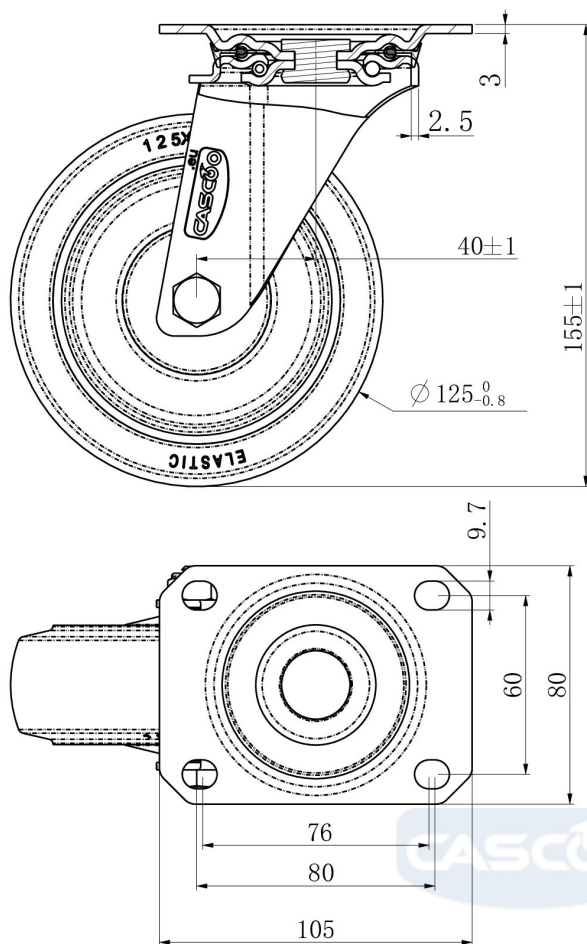
RATTAKOMPLEKT SPP31WC125P2D2B32



Toote SKU	SPP31WC125P2D2B32
Standardivastavus	DIN EN 12532
Seeria	P2D2
Kinnitamine	Plaatkinnitusega
Pidur ja suund	pöörlev ilma pidurita
Ratta materjal	ratta keskosa polüpropüleen (PP)
Protektor	turvis termoplastiline kumm
Temperatuurivahemik	-20°C kuni +60°C
Ratta läbimõõt	125mm
Kandevõime	165kg
Kogukõrgus	155mm
Protektori laius	40mm
Ratta naba laius	50mm
Nihe	40mm
Plaadi mõõtmed	105x80mm
Plaadi aukaugus	80/77x60mm
Rattapoldi suurus	M10
Puksi läbimõõt	10mm
Kaal	0.88kg
Rattalaager	kuullaager
Kummi kõvadus	70° Shore A



RATTAKOMPLEKT SPP31WC125P2D2B32



TD_SPP31WC125P2D2B32

load capacity

165KG

