

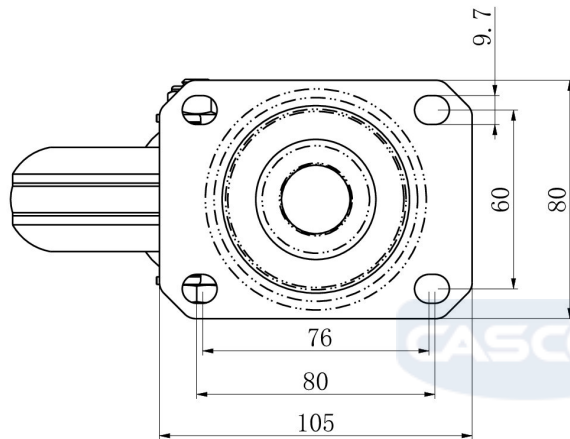
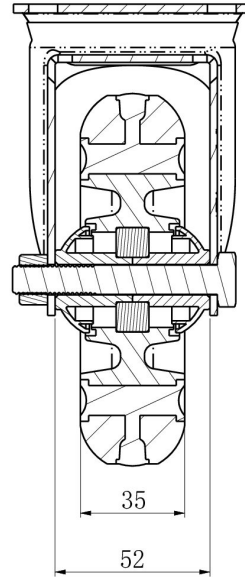
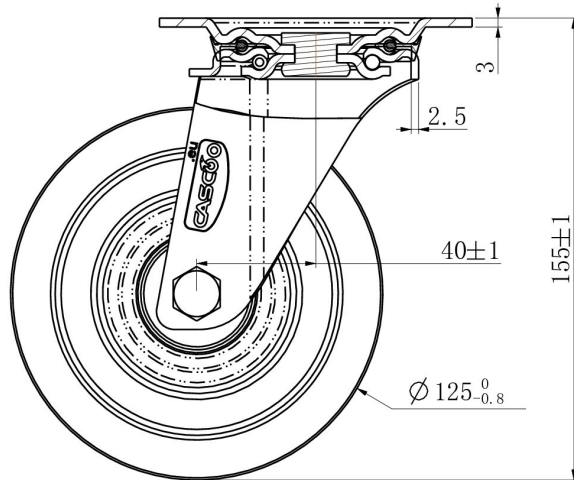
## RATTAKOMPLEKT SPP31WC125M6K6B32




<b>Toote SKU</b>	SPP31WC125M6K6B32
<b>Standardivastavus</b>	DIN EN 12532
<b>Seeria</b>	M6K6
<b>Kinnitamine</b>	Plaatkinnitusega
<b>Pidur ja suund</b>	pöörlev ilma pidurita
<b>Ratta materjal</b>	ratta keskosa polüamiid (PA)
<b>Protektor</b>	turvis polüamiid (PA)
<b>Temperatuurivahemik</b>	-20°C kuni +80°C
<b>Ratta läbimõõt</b>	125mm
<b>Kandevõime</b>	200kg
<b>Kogukõrgus</b>	155mm
<b>Protektori laius</b>	35mm
<b>Ratta naba laius</b>	50mm
<b>Nihe</b>	40mm
<b>Plaadi mõõtmed</b>	105x80mm
<b>Plaadi aukaugus</b>	80/77x60mm
<b>Rattapoldi suurus</b>	M10
<b>Puksi läbimõõt</b>	10mm
<b>Rattalaager</b>	kuullaager



# RATTAKOMPLEKT SPP31WC125M6K6B32



TD_SPP31WC125M6K6B32		
load capacity	200KG	