

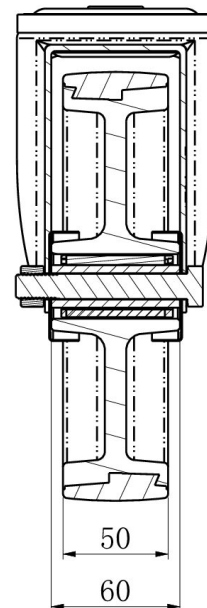
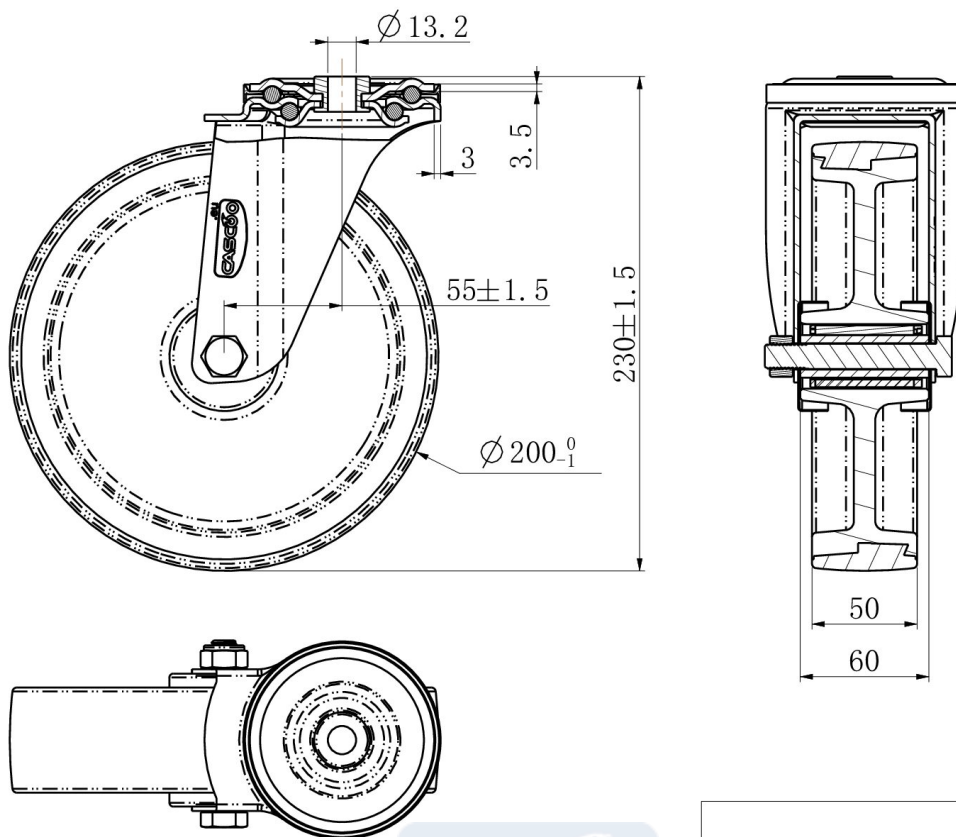
RATTAKOMPLEKT HPH98WC200N2U6R1W



Toote SKU	HPH98WC200N2U6R1W
Standardivastavus	DIN EN 12532
Seeria	N2U6
Kinnitamine	Poltkinnitusega
Ratta materjal	ratta keskosa polüamiid (PA)
Protektor	turvis polüuretaan (PU)
Temperatuurivahemik	-40°C kuni +80°C
Ratta läbimõõt	200mm
Kandevõime	250kg
Kogukõrgus	228mm
Protektori laius	48mm
Ratta naba laius	59mm
Nihe	55mm
Kinnituspoldi ava läbimõõt	13mm
Rattapoldi suurus	M12
Puksi läbimõõt	20mm
Kaal	1.95kg
Rattalaager	nõellaager
Kummi kõvadus	95° Shore A



RATTAKOMPLEKT HPH98WC200N2U6R1W



TD_HPH98WC200N2U6R1W		
load capacity	250KG	