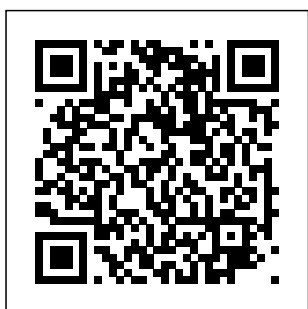


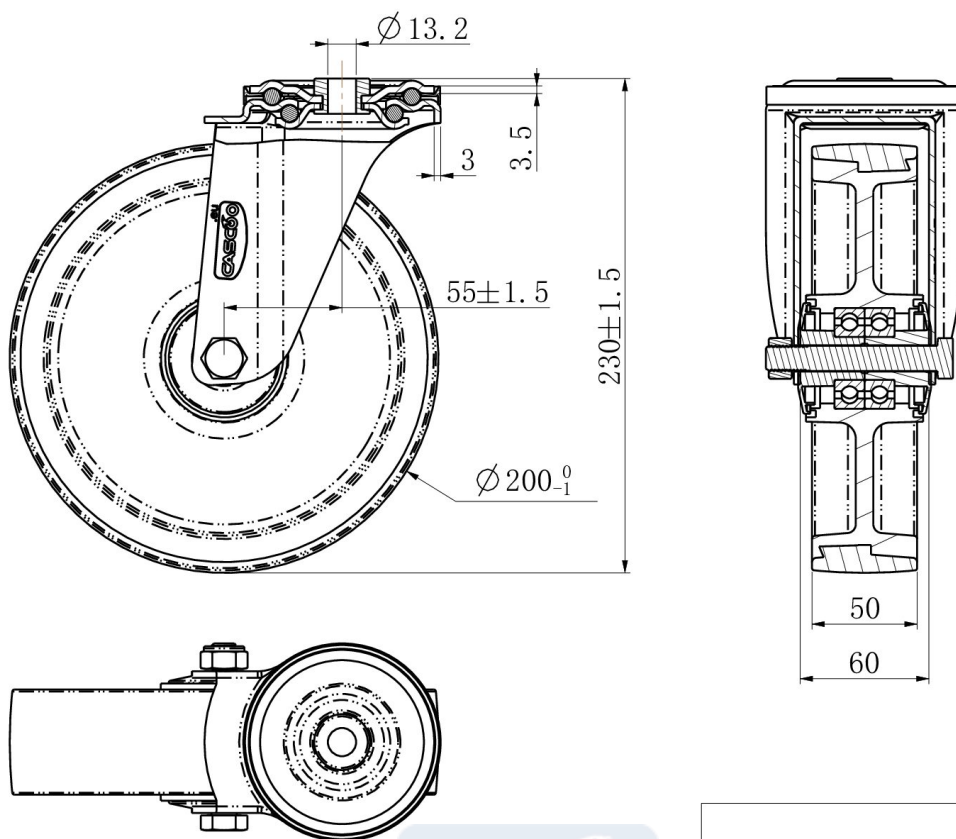
RATTAKOMPLEKT HPH98WC200N2U6D32




Toote SKU	HPH98WC200N2U6D32
Standardivastavus	DIN EN 12532
Seeria	N2U6
Kinnitamine	Poltkinnitusega
Ratta materjal	ratta keskosa polüamiid (PA)
Protektor	turvis polüuretaan (PU)
Temperatuurivahemik	-40°C kuni +80°C
Ratta läbimõõt	200mm
Kandevõime	250kg
Kogukõrgus	228mm
Protektori laius	48mm
Ratta naba laius	59mm
Nihe	55mm
Kinnituspoldi ava läbimõõt	13mm
Rattapoldi suurus	M12
Puksi läbimõõt	12mm
Kaal	1.94kg
Rattalaager	topelt kuullaager
Kummi kõvadus	95° Shore A



RATTAKOMPLEKT HPH98WC200N2U6D32



TD_HPH98WC200N2U6D32		
load capacity	250KG	