

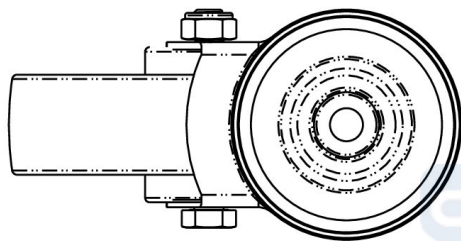
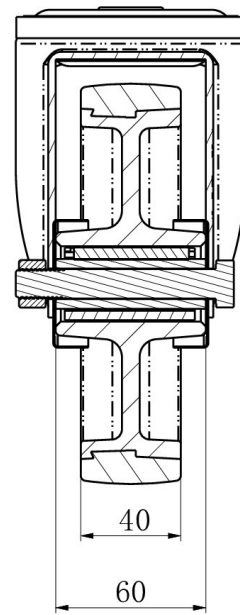
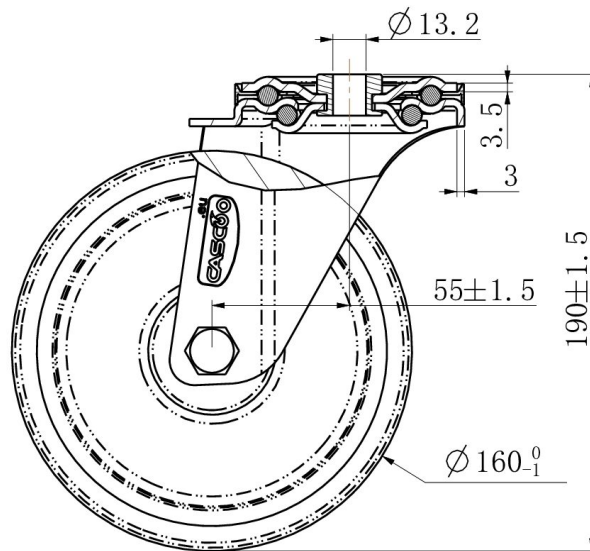
RATTAKOMPLEKT HPH98WC160N2U6R1W



| | |
|-----------------------------------|------------------------------|
| Toote SKU | HPH98WC160N2U6R1W |
| Standardivastavus | DIN EN 12532 |
| Seeria | N2U6 |
| Kinnitamine | Poltkinnitusega |
| Ratta materjal | ratta keskosa polüamiid (PA) |
| Protektor | turvis polüuretaan (PU) |
| Temperatuurivahemik | -40°C kuni +80°C |
| Ratta läbimõõt | 160mm |
| Kandevõime | 250kg |
| Kogukõrgus | 189mm |
| Protektori laius | 40mm |
| Ratta naba laius | 59mm |
| Nihe | 55mm |
| Kinnituspoldi ava läbimõõt | 13mm |
| Rattapoldi suurus | M12 |
| Puksi läbimõõt | 20mm |
| Kaal | 1.58kg |
| Rattalaager | nõellaager |
| Kummi kõvadus | 95° Shore A |



RATTAKOMPLEKT HPH98WC160N2U6R1W



| | | |
|----------------------|-------|--|
| TD_HPH98WC160N2U6R1W | | |
| load capacity | 250KG | |