

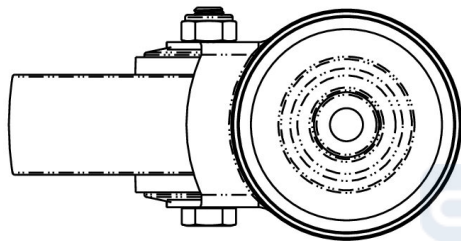
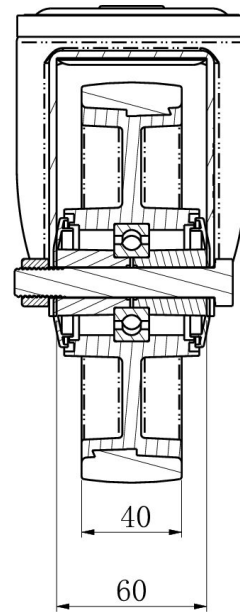
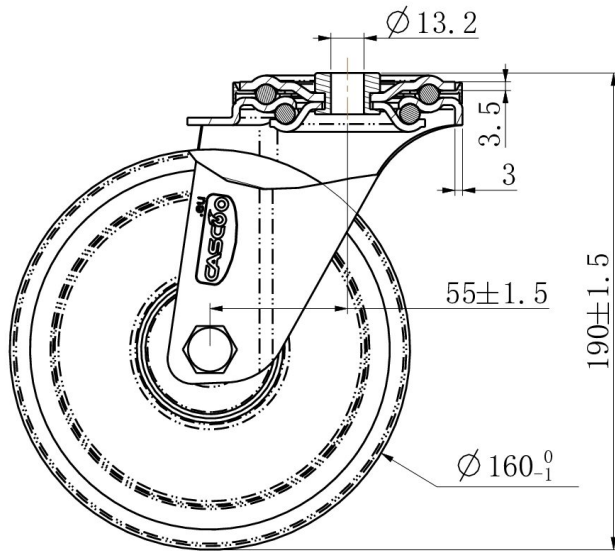
RATTAKOMPLEKT HPH98WC160N2U6B32



Toote SKU	HPH98WC160N2U6B32
Standardivastavus	DIN EN 12532
Seeria	N2U6
Kinnitamine	Poltkinnitusega
Pidur ja suund	pöörlev ilma pidurita
Ratta materjal	ratta keskosa polüamiid (PA)
Protektor	turvis poliüuretaan (PU)
Temperatuurivahemik	-40°C kuni +80°C
Ratta läbimõõt	160mm
Kandevõime	250kg
Kogukõrgus	189mm
Protektori laius	40mm
Ratta naba laius	59mm
Nihe	55mm
Kinnituspoldi ava läbimõõt	13mm
Rattapoldi suurus	M12
Puksi läbimõõt	12mm
Kaal	1.52kg
Rattalaager	kuullaager
Kummi kõvadus	95° Shore A



RATTAKOMPLEKT HPH98WC160N2U6B32



TD_HPH98WC160N2U6B32

load
capacity

250KG

