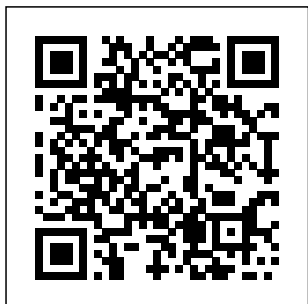


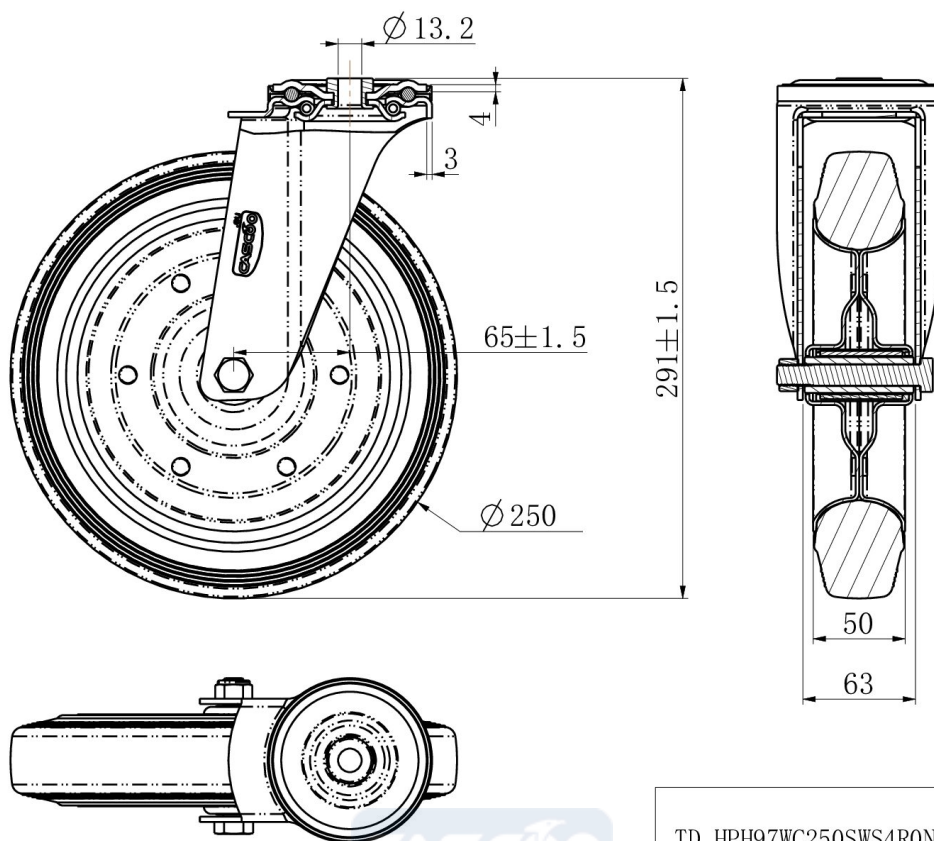
RATTAKOMPLEKT HPH97WC250SWS4R0N



Toote SKU	HPH97WC250SWS4R0N
Standardivastavus	DIN EN 12532
Seeria	SWS4
Kinnitamine	Poltkinnitusega
Ratta materjal	ratta keskosa teras
Protektor	turvis täiskumm
Temperatuurivahemik	-20°C kuni +60°C
Ratta läbimõõt	250mm
Kandevõime	250kg
Kogukõrgus	288mm
Protektori laius	50mm
Ratta naba laius	59mm
Nihe	65mm
Kinnituspoldi ava läbimõõt	13mm
Rattapoldi suurus	M12
Puksi läbimõõt	20mm
Rattalaager	nõellaager
Kummi kõvadus	85° Shore A



RATTAKOMPLEKT HPH97WC250SWS4R0N



TD_HPH97WC250SWS4R0N		
load capacity	250KG	