

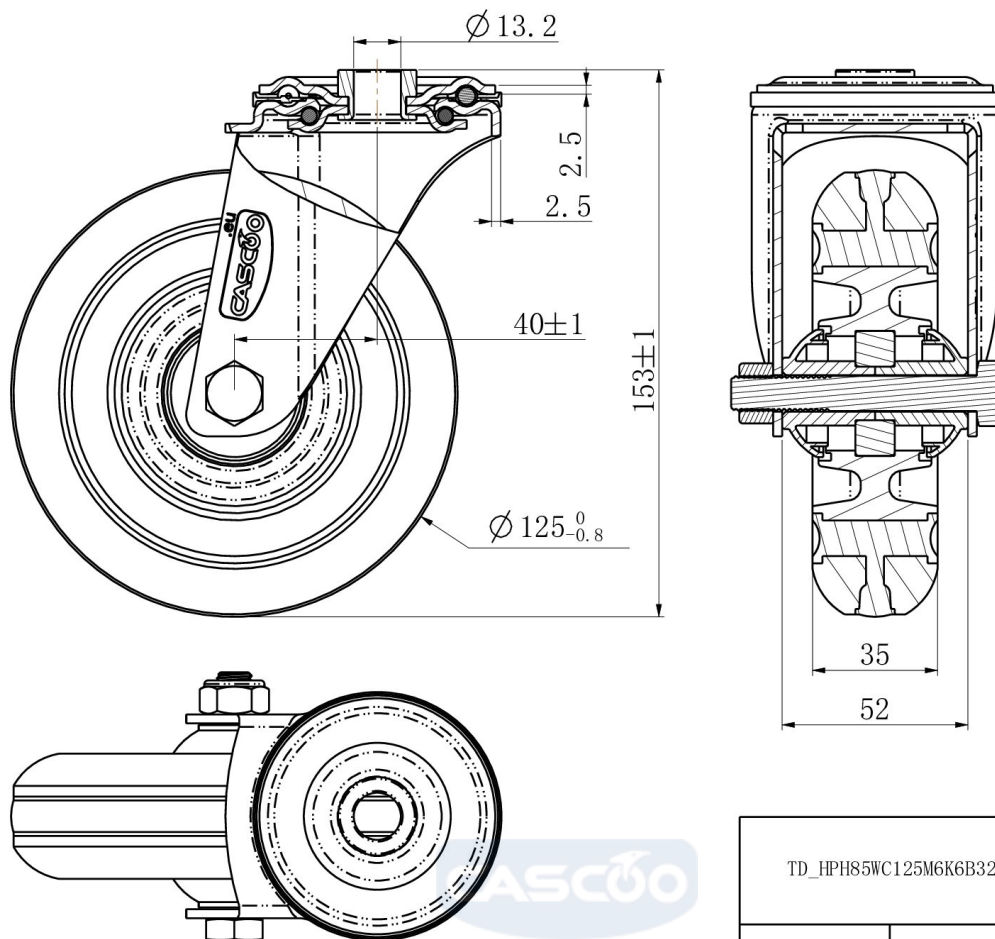
RATTAKOMPLEKT HPH85WC125M6K6B32




Toote SKU	HPH85WC125M6K6B32
Standardivastavus	DIN EN 12532
Seeria	M6K6
Kinnitamine	Poltkinnitusega
Pidur ja suund	pöörlev ilma pidurita
Ratta materjal	ratta keskosa polüamiid (PA)
Protektor	turvis polüamiid (PA)
Temperatuurivahemik	-20°C kuni +80°C
Ratta läbimõõt	125mm
Kandevõime	200kg
Kogukõrgus	154mm
Protektori laius	35mm
Ratta naba laius	40mm
Nihe	40mm
Kinnituspoldi ava läbimõõt	13mm
Rattapoldi suurus	M10
Puksi läbimõõt	10mm
Rattalaager	kuullaager



RATTAKOMPLEKT HPH85WC125M6K6B32



TD_HPH85WC125M6K6B32		
load capacity	160KG	