

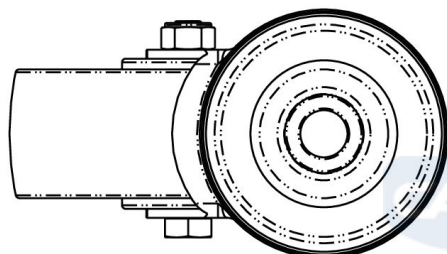
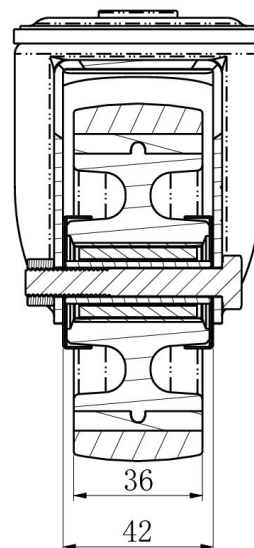
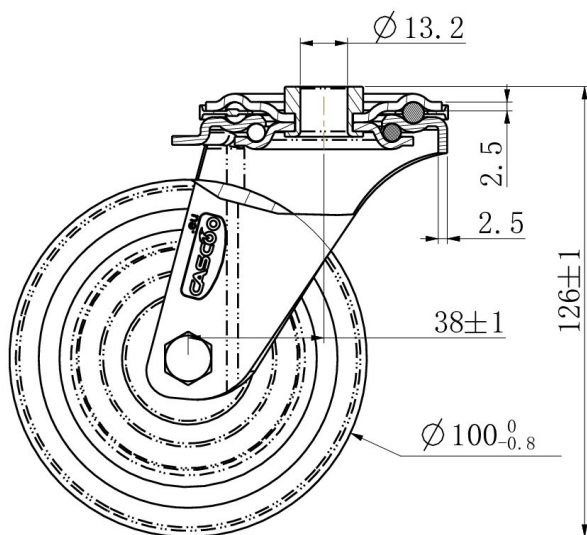
RATTAKOMPLEKT HPH35WC100T6P2R1W



Toote SKU	HPH35WC100T6P2R1W
Standardivastavus	DIN EN 12532
Seeria	T6P2
Kinnitamine	Poltkinnitusega
Ratta materjal	ratta keskosa polüpropüleen (PP)
Protektor	turvis polüpropüleen (PP)
Temperatuurivahemik	-20°C kuni +60°C
Ratta läbimõõt	100mm
Kandevõime	160kg
Kogukõrgus	127mm
Protektori laius	36mm
Ratta naba laius	40mm
Nihe	40mm
Kinnituspoldi ava läbimõõt	13mm
Rattapoldi suurus	M8
Puksi läbimõõt	12mm
Kaal	0.61kg
Rattalaager	nõellaager



RATTAKOMPLEKT HPH35WC100T6P2R1W



TD_HPH35WC100T6P2R1W

load
capacity

150KG

