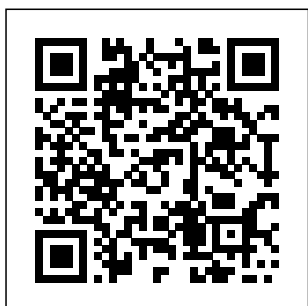


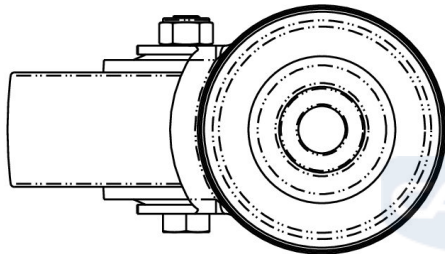
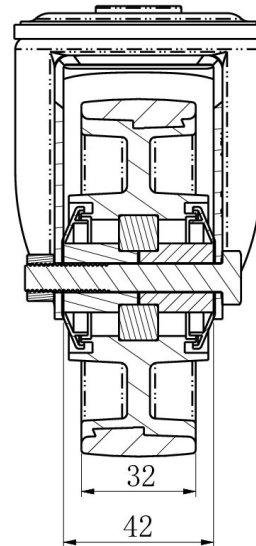
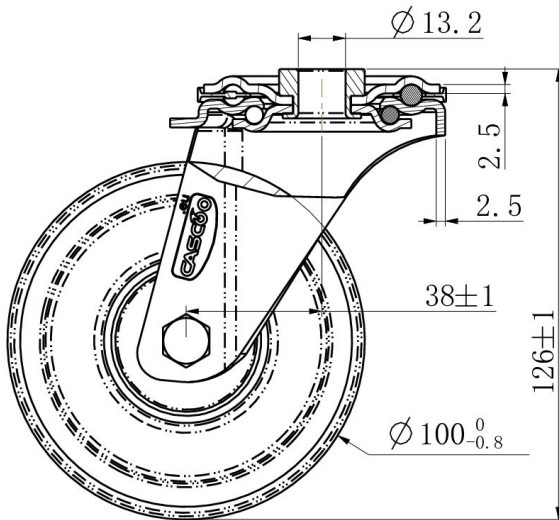
RATTAKOMPLEKT HPH35WC100N2U6B32



Toote SKU	HPH35WC100N2U6B32
Standardivastavus	DIN EN 12532
Seeria	N2U6
Kinnitamine	Poltkinnitusega
Pidur ja suund	pöörlev ilma pidurita
Ratta materjal	ratta keskosa polüamiid (PA)
Protektor	turvis polüuretaan (PU)
Temperatuurivahemik	-40°C kuni +80°C
Ratta läbimõõt	100mm
Kandevõime	150kg
Kogukõrgus	127mm
Protektori laius	32mm
Ratta naba laius	40mm
Nihe	40mm
Kinnituspoldi ava läbimõõt	13mm
Rattapoldi suurus	M8
Puksi läbimõõt	8mm
Kaal	0.56kg
Rattalaager	kuullaager
Kummi kõvadus	95° Shore A



RATTAKOMPLEKT HPH35WC100N2U6B32



TD_HPH35WC100N2U6B32		
load capacity	150KG	