

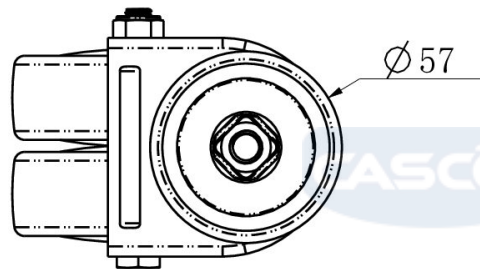
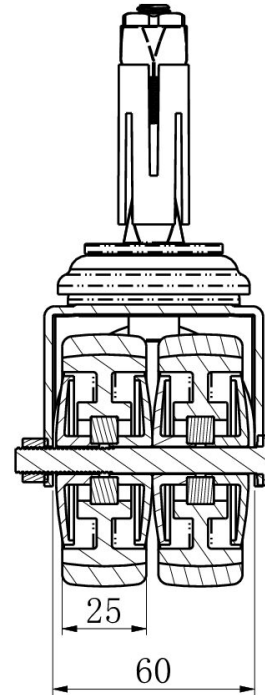
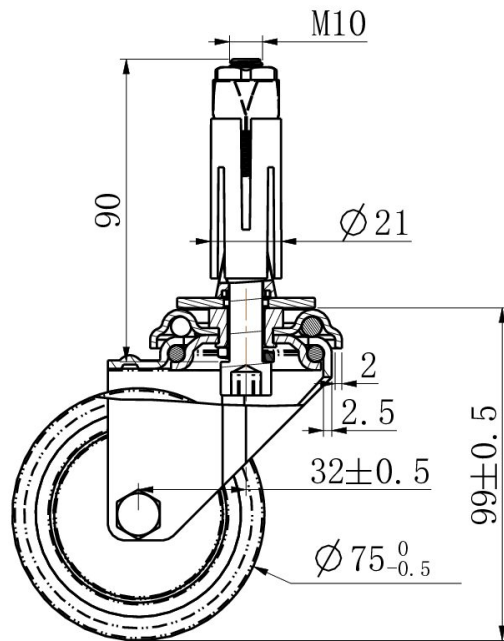
RATTAKOMPLEKT HDXJJC0075P2T2B42



Toote SKU	HDXJJC0075P2T2B42
Standardivastavus	DIN EN 12530
Seeria	P2T2
Kinnitamine	Poltkinnitusega
Ratta materjal	ratta keskosa polüpropüleen (PP)
Protektor	turvis termoplastiline kumm
Temperatuurivahemik	-20°C kuni +60°C
Ratta läbimõõt	75mm
Kandevõime	100kg
Kogukõrgus	100mm
Protektori laius	25mm
Ratta naba laius	28mm
Nihe	32mm
Kinnituspoldi ava läbimõõt	11mm
Rattapoldi suurus	M6
Puksi läbimõõt	6mm
Rattalaager	kuullaager
Kummi kõvadus	95° Shore A



RATTAKOMPLEKT HDXJJC0075P2T2B42



TD_HDXJJC0075P2T2B42-EXR02124		
load capacity	100KG	