

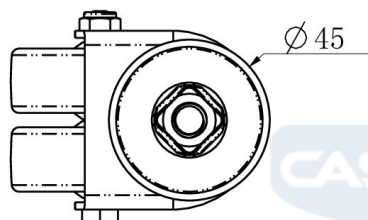
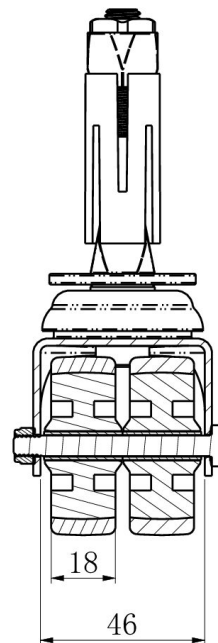
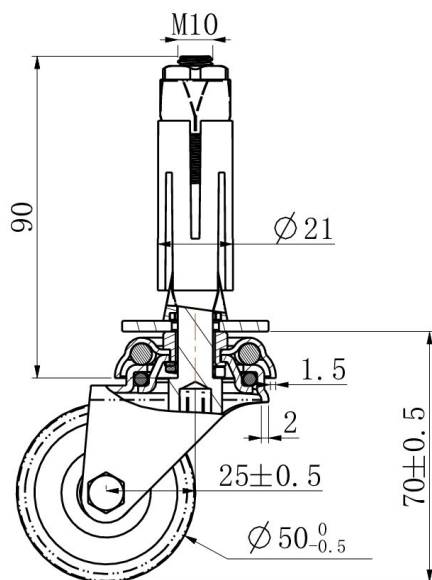
## RATTAKOMPLEKT HDXHHC0050P2T2P0N



<b>Toote SKU</b>	HDXHHC0050P2T2P0N
<b>Standardivastavus</b>	DIN EN 12530
<b>Seeria</b>	P2T2
<b>Kinnitamine</b>	Poltkinnitusega
<b>Ratta materjal</b>	ratta keskosa polüpropüleen (PP)
<b>Protektor</b>	turvis termoplastiline kumm
<b>Temperatuurivahemik</b>	-20°C kuni +60°C
<b>Ratta läbimõõt</b>	50mm
<b>Kandevõime</b>	70kg
<b>Kogukõrgus</b>	70mm
<b>Protektori laius</b>	19mm
<b>Ratta naba laius</b>	22mm
<b>Nihe</b>	25mm
<b>Kinnituspoldi ava läbimõõt</b>	11mm
<b>Rattapoldi suurus</b>	M6
<b>Puksi läbimõõt</b>	8mm
<b>Rattalaager</b>	liuglaager
<b>Kummi kõvadus</b>	95° Shore A



# RATTAKOMPLEKT HDXHHC0050P2T2P0N



TD\_HDXHHC0050P2T2P0N-EXR02124

load  
capacity

70KG

