

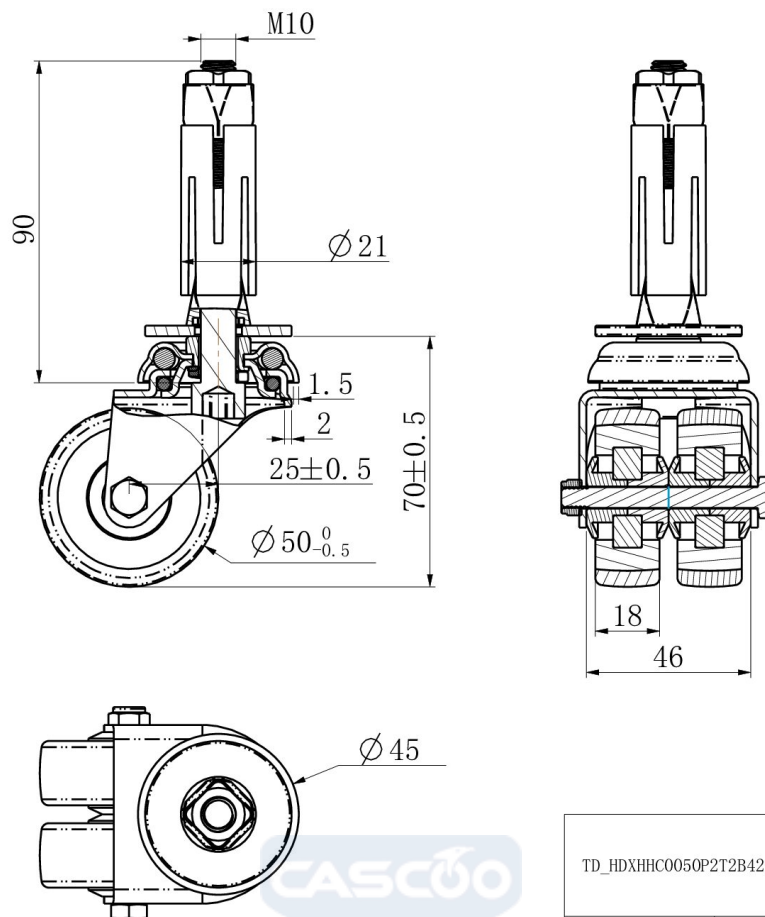
RATTAKOMPLEKT HDXHHC0050P2T2B42



Toote SKU	HDXHHC0050P2T2B42
Standardivastavus	DIN EN 12530
Seeria	P2T2
Kinnitamine	Poltkinnitusega
Ratta materjal	ratta keskosa polüpropüleen (PP)
Protektor	turvis termoplastiline kumm
Temperatuurivahemik	-20°C kuni +60°C
Ratta läbimõõt	50mm
Kandevõime	70kg
Kogukõrgus	70mm
Protektori laius	19mm
Ratta naba laius	22mm
Nihe	25mm
Kinnituspoldi ava läbimõõt	11mm
Rattapoldi suurus	M6
Puksi läbimõõt	6mm
Rattalaager	kuullaager
Kummi kõvadus	95° Shore A



RATTAKOMPLEKT HDXHHC0050P2T2B42



TD_HDXHHC0050P2T2B42-EXR02124

load
capacity

70KG

