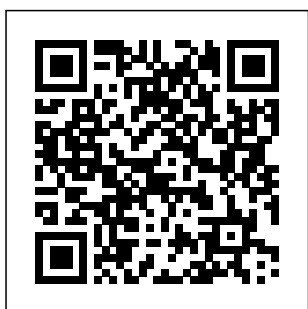


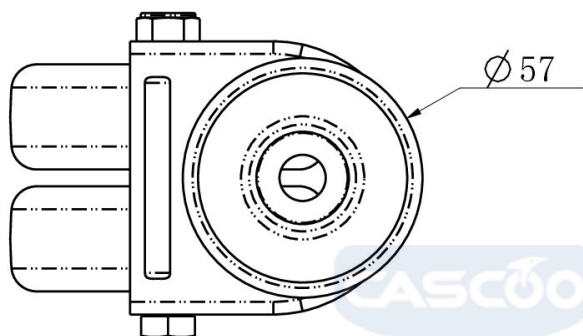
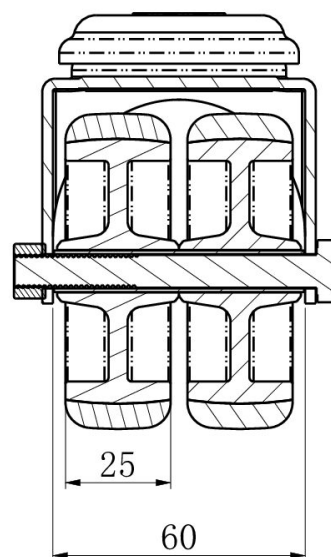
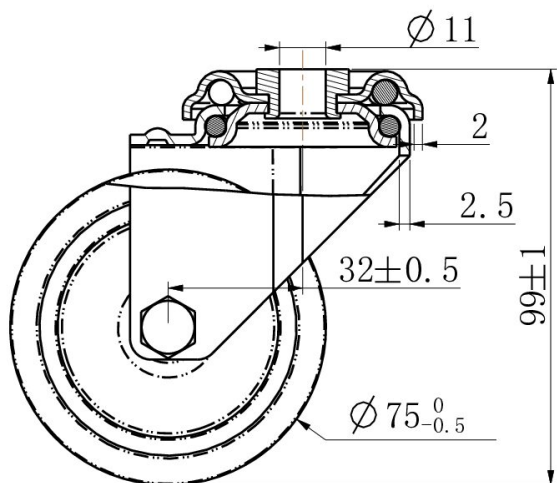
RATTAKOMPLEKT HDHJJC0075P2T2P0N



Toote SKU	HDHJJC0075P2T2P0N
Standardivastavus	DIN EN 12530
Seeria	P2T2
Kinnitamine	Poltkinnitusega
Ratta materjal	ratta keskosa polüpropüleen (PP)
Protektor	turvis termoplastiline kumm
Temperatuurivahemik	-20°C kuni +60°C
Ratta läbimõõt	75mm
Kandevõime	100kg
Kogukõrgus	100mm
Protektori laius	25mm
Ratta naba laius	56mm
Nihe	32mm
Kinnituspoldi ava läbimõõt	11mm
Rattapoldi suurus	M8
Puksi läbimõõt	10mm
Kaal	0.44kg
Rattalaager	liuglaager
Kummi kõvadus	95° Shore A



RATTAKOMPLEKT HDHJJC0075P2T2P0N



TD_HDHJJC0075P2T2P0N		
load capacity	100KG	