

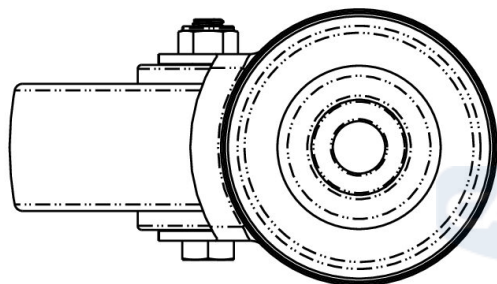
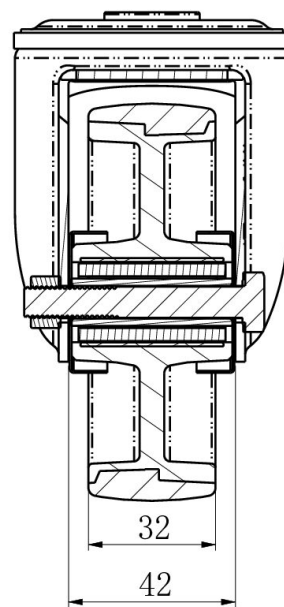
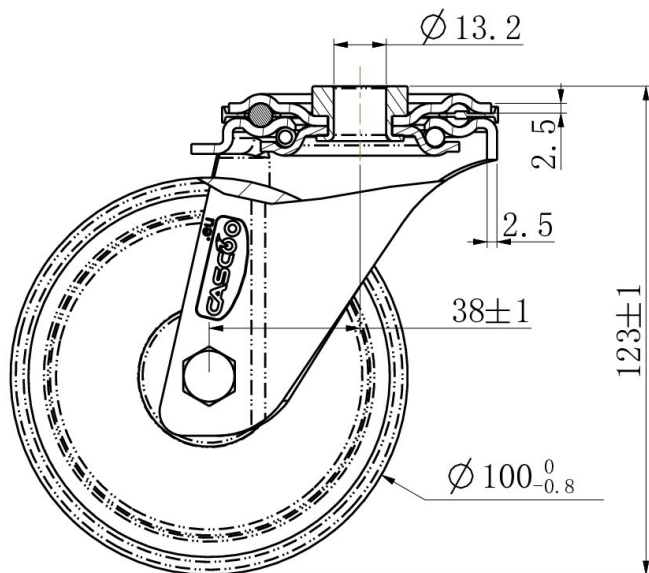
RATTAKOMPLEKT HBH35WC100N2U6R1W



Toote SKU	HBH35WC100N2U6R1W
Standardivastavus	DIN EN 12532
Seeria	N2U6
Kinnitamine	Poltkinnitusega
Ratta materjal	ratta keskosa polüamiid (PA)
Protektor	turvis polüuretaan (PU)
Temperatuurivahemik	-40°C kuni +80°C
Ratta läbimõõt	100mm
Kandevõime	150kg
Kogukõrgus	124mm
Protektori laius	32mm
Ratta naba laius	40mm
Nihe	40mm
Kinnituspoldi ava läbimõõt	13mm
Rattapoldi suurus	M8
Puksi läbimõõt	12mm
Kaal	0.56kg
Rattalaager	nõellaager
Kummi kõvadus	95° Shore A



RATTAKOMPLEKT HBH35WC100N2U6R1W



TD_HBH35WC100N2U6R1W		
load capacity	150KG	