

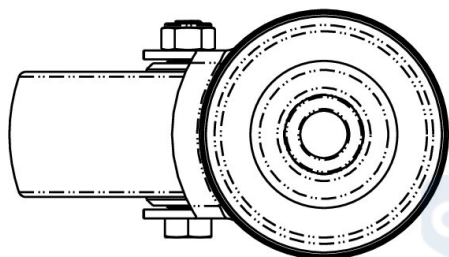
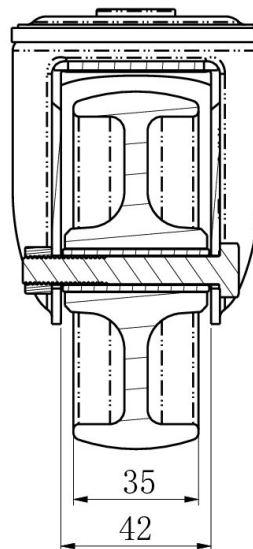
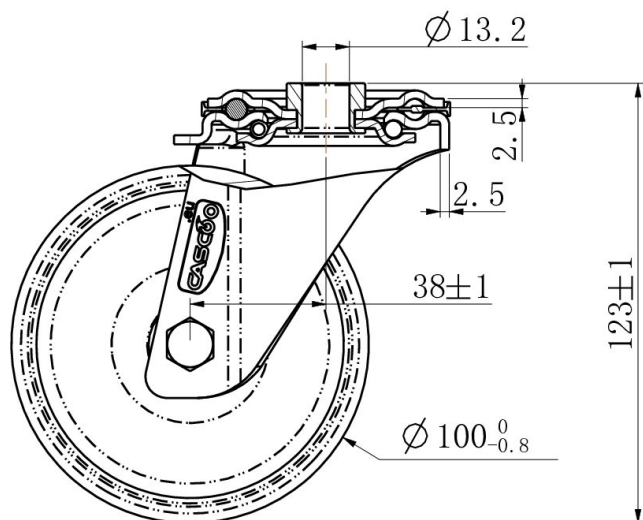
RATTAKOMPLEKT HBH35WC100N0N0P0N




Toote SKU	HBH35WC100N0N0P0N
Standardivastavus	DIN EN 12532
Seeria	N0N0
Kinnitamine	Poltkinnitusega
Ratta materjal	ratta keskosa polüamiid (PA)
Protektor	turvis polüamiid (PA)
Temperatuurivahemik	-40°C kuni +80°C
Ratta läbimõõt	100mm
Kandevõime	150kg
Kogukõrgus	124mm
Protektori laius	36mm
Ratta naba laius	40mm
Nihe	40mm
Kinnituspoldi ava läbimõõt	13mm
Rattapoldi suurus	M8
Puksi läbimõõt	12mm
Kaal	0.49kg
Rattalaager	liuglaager



RATTAKOMPLEKT HBH35WC100N0N0P0N



TD_HBH35WC100N0N0P0N		
load capacity	150KG	