

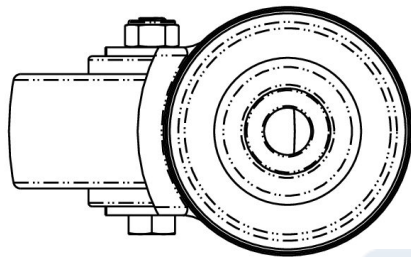
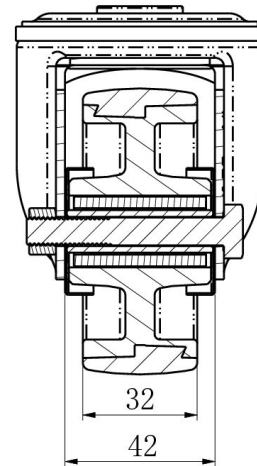
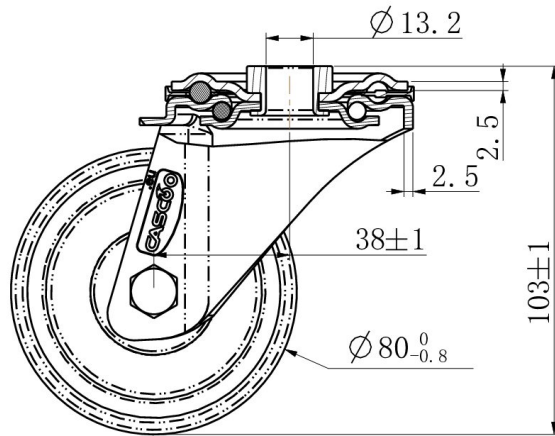
RATTAKOMPLEKT HBH35WC080N2U6R1W




| | |
|-----------------------------------|------------------------------|
| Toote SKU | HBH35WC080N2U6R1W |
| Standardivastavus | DIN EN 12532 |
| Seeria | N2U6 |
| Kinnitamine | Poltkinnitusega |
| Ratta materjal | ratta keskosa polüamiid (PA) |
| Protektor | turvis polüuretaan (PU) |
| Temperatuurivahemik | -40°C kuni +80°C |
| Ratta läbimõõt | 80mm |
| Kandevõime | 130kg |
| Kogukõrgus | 104mm |
| Protektori laius | 32mm |
| Ratta naba laius | 40mm |
| Nihe | 40mm |
| Kinnituspoldi ava läbimõõt | 13mm |
| Rattapoldi suurus | M8 |
| Puksi läbimõõt | 12mm |
| Kaal | 0.5kg |
| Rattalaager | nõellaager |
| Kummi kõvadus | 95° Shore A |



RATTAKOMPLEKT HBH35WC080N2U6R1W



| | | |
|----------------------|-------|---|
| TD_HBH35WC080N2U6R1W | |  |
| load capacity | 130KG | |