

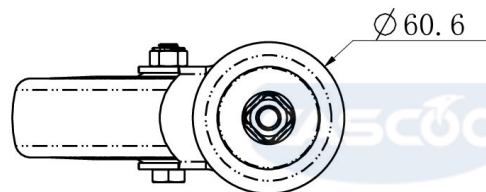
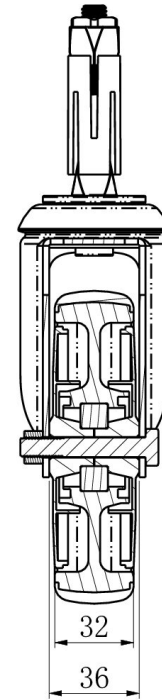
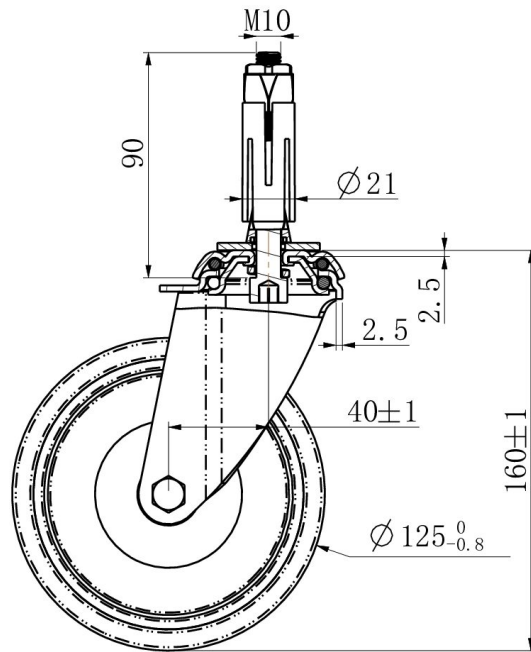
RATTAKOMPLEKT HAX15C0125P2T2B42



| | |
|-----------------------------------|----------------------------------|
| Toote SKU | HAX15C0125P2T2B42 |
| Standardivastavus | DIN EN 12530 |
| Seeria | P2T2 |
| Kinnitamine | Poltkinnitusega |
| Pidur ja suund | pöörlev ilma pidurita |
| Ratta materjal | ratta keskosa polüpropüleen (PP) |
| Protektor | turvis termoplastiline kumm |
| Temperatuurivahemik | -20°C kuni +60°C |
| Ratta läbimõõt | 125mm |
| Kandevõime | 100kg |
| Kogukõrgus | 160mm |
| Protektori laius | 32mm |
| Ratta naba laius | 36mm |
| Nihe | 40mm |
| Kinnituspoldi ava läbimõõt | 11mm |
| Rattapoldi suurus | M8 |
| Puksi läbimõõt | 8mm |
| Rattalaager | kuullaager |
| Kummi kõvadus | 95° Shore A |



RATTAKOMPLEKT HAX15C0125P2T2B42



| | | |
|-------------------------------|-------|--|
| TD_HAX15C0125P2T2B42-EXR02124 | | |
| load capacity | 100KG | |