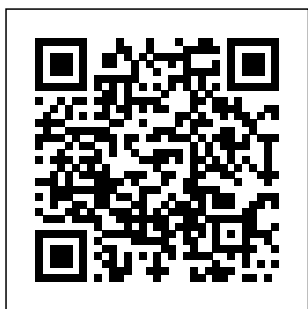


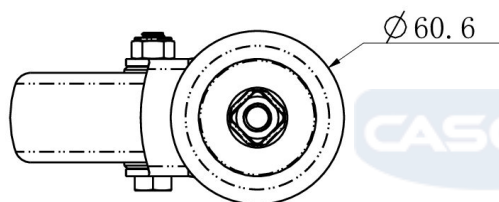
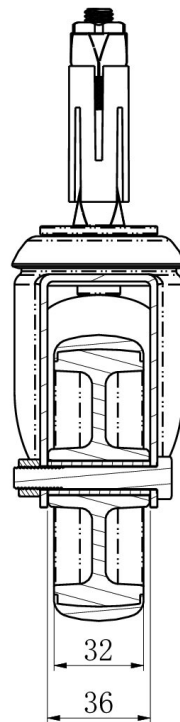
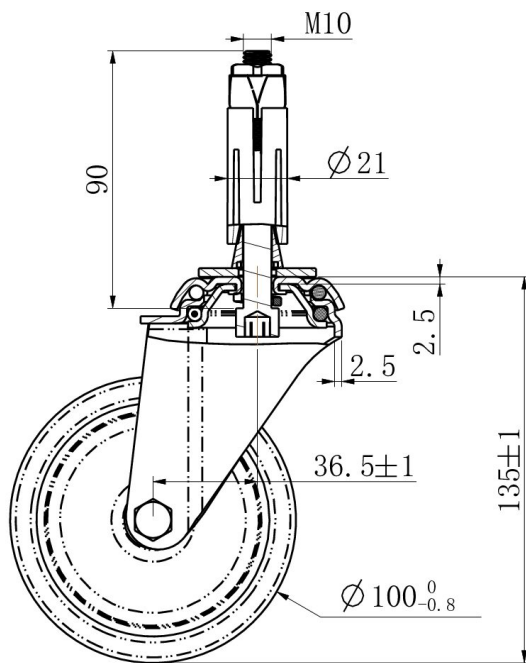
RATTAKOMPLEKT HAX15C0100P2T2P0N



Toote SKU	HAX15C0100P2T2P0N
Standardivastavus	DIN EN 12530
Seeria	P2T2
Kinnitamine	Poltkinnitusega
Ratta materjal	ratta keskosa polüpropüleen (PP)
Protektor	turvis termoplastiline kumm
Temperatuurivahemik	-20°C kuni +60°C
Ratta läbimõõt	100mm
Kandevõime	100kg
Kogukõrgus	135mm
Protektori laius	32mm
Ratta naba laius	36mm
Nihe	37mm
Kinnituspoldi ava läbimõõt	11mm
Rattapoldi suurus	M8
Puksi läbimõõt	12mm
Rattalaager	liuglaager
Kummi kõvadus	95° Shore A



RATTAKOMPLEKT HAX15C0100P2T2P0N



TD_HAX15C0100P2T2P0N-EXR02124		
load capacity	100KG	