

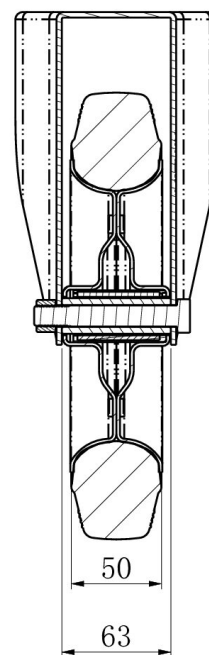
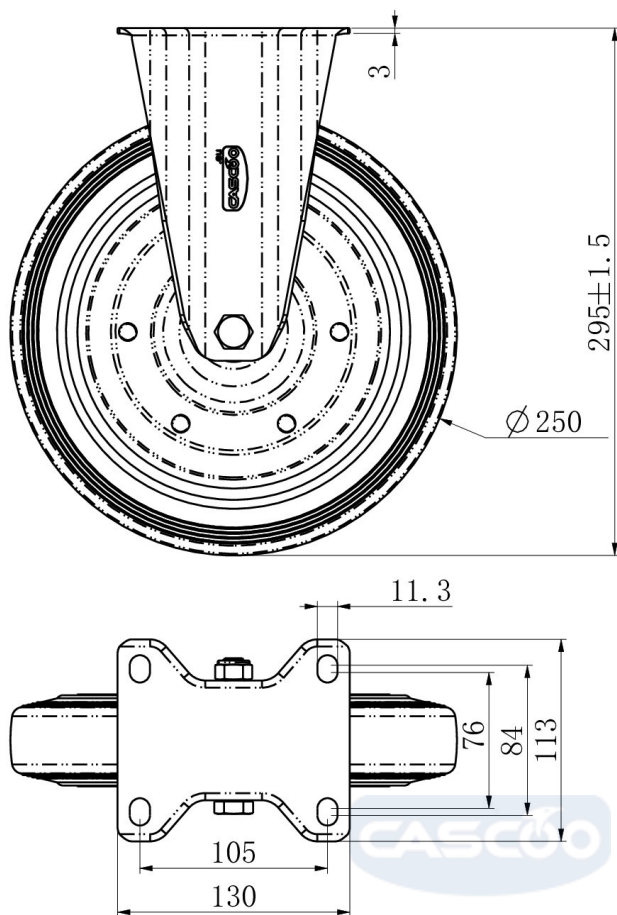
## RATTAKOMPLEKT FPP53WC250SWS4R0N



<b>Toote SKU</b>	FPP53WC250SWS4R0N
<b>Standardivastavus</b>	DIN EN 12532
<b>Seeria</b>	SWS4
<b>Kinnitamine</b>	Plaatkinnitusega
<b>Pidur ja suund</b>	fikseeritud jooksuga
<b>Ratta materjal</b>	ratta keskosa teras
<b>Protektor</b>	turvis täiskumm
<b>Temperatuurivahemik</b>	-20°C kuni +60°C
<b>Ratta läbimõõt</b>	250mm
<b>Kandevõime</b>	250kg
<b>Kogukõrgus</b>	295mm
<b>Protektori laius</b>	50mm
<b>Ratta naba laius</b>	59mm
<b>Plaadi mõõtmed</b>	135x110mm
<b>Plaadi aukaugus</b>	105x84/76mm
<b>Rattapoldi suurus</b>	M12
<b>Puksi läbimõõt</b>	20mm
<b>Kaal</b>	3.94kg
<b>Rattalaager</b>	nõellaager
<b>Kummi kõvadus</b>	85° Shore A



# RATTAKOMPLEKT FPP53WC250SWS4R0N



TD_FPP53WC250SWS4R0N		
load capacity	250KG	