

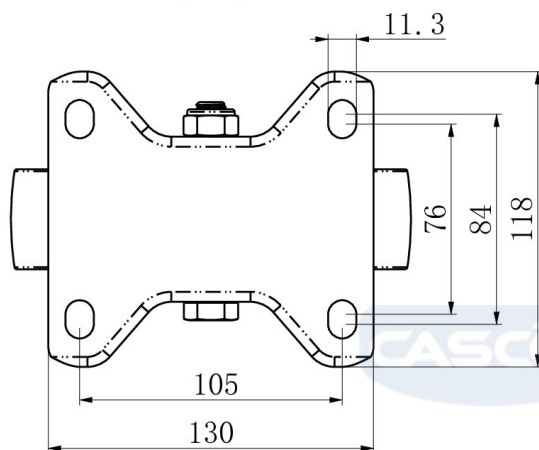
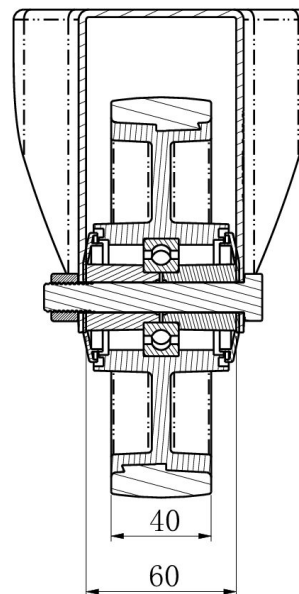
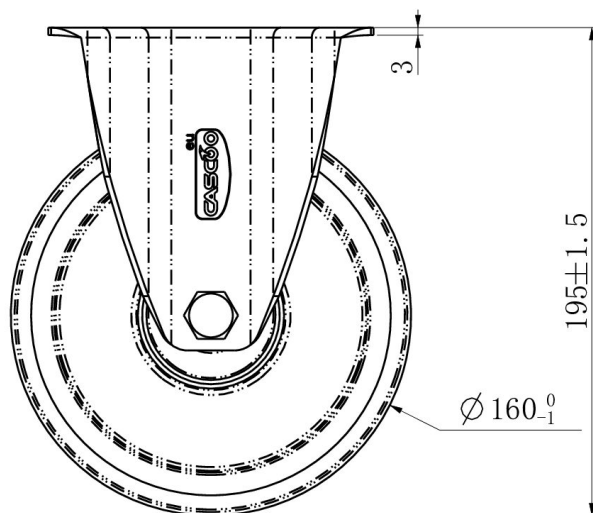
## RATTAKOMPLEKT FPP53WC160N2U6B32



<b>Toote SKU</b>	FPP53WC160N2U6B32
<b>Standardivastavus</b>	DIN EN 12532
<b>Seeria</b>	N2U6
<b>Kinnitamine</b>	Plaatkinnitusega
<b>Pidur ja suund</b>	fikseeritud jooksuga
<b>Ratta materjal</b>	ratta keskosa polüamiid (PA)
<b>Protektor</b>	turvis poliüuretaan (PU)
<b>Temperatuurivahemik</b>	-40°C kuni +80°C
<b>Ratta läbimõõt</b>	160mm
<b>Kandevõime</b>	350kg
<b>Kogukõrgus</b>	195mm
<b>Protektori laius</b>	40mm
<b>Ratta naba laius</b>	59mm
<b>Plaadi mõõtmed</b>	135x110mm
<b>Plaadi aukaugus</b>	105x84/76mm
<b>Rattapoldi suurus</b>	M12
<b>Puksi läbimõõt</b>	12mm
<b>Kaal</b>	1.39kg
<b>Rattalaager</b>	kuullaager
<b>Kummi kõvadus</b>	95° Shore A



# RATTAKOMPLEKT FPP53WC160N2U6B32



TD_FPP53WC160N2U6B32		
load capacity	300KG	