

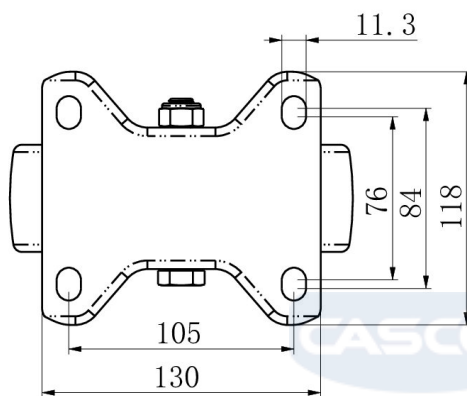
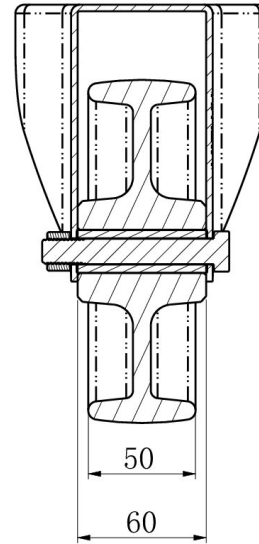
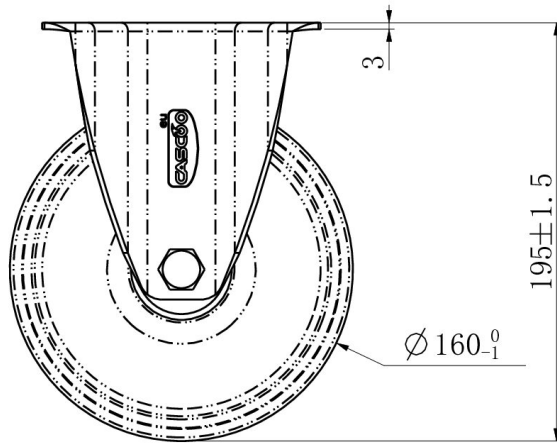
RATTAKOMPLEKT FPP53WC160N0N0P0N



Toote SKU	FPP53WC160N0N0P0N
Standardivastavus	DIN EN 12532
Seeria	N0N0
Kinnitamine	Plaatkinnitusega
Pidur ja suund	fikseeritud jooksuga
Ratta materjal	ratta keskosa polüamiid (PA)
Protektor	turvis polüamiid (PA)
Temperatuurivahemik	-40°C kuni +80°C
Ratta läbimõõt	160mm
Kandevõime	300kg
Kogukõrgus	195mm
Protektori laius	50mm
Ratta naba laius	59mm
Plaadi mõõtmed	135x110mm
Plaadi aukaugus	105x84/76mm
Rattapoldi suurus	M12
Puksi läbimõõt	20mm
Kaal	1.32kg
Rattalaager	liuglaager



RATTAKOMPLEKT FPP53WC160N0N0P0N



TD_FPP53WC160N0N0P0N		
load capacity	300KG	