

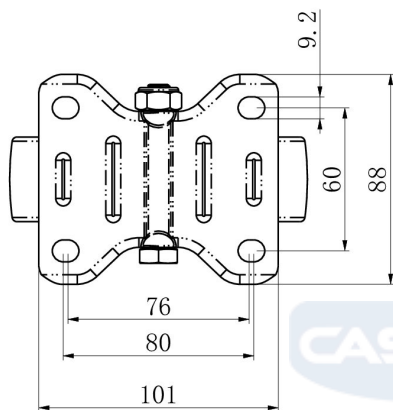
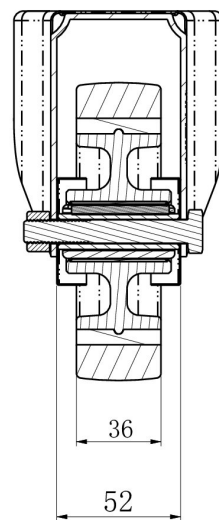
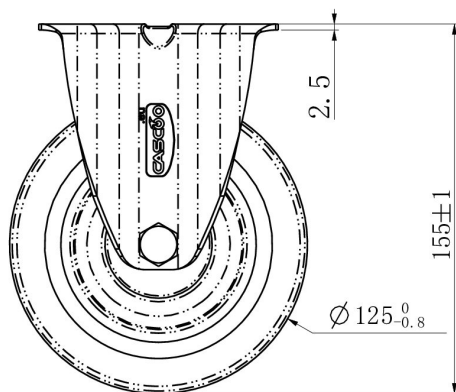
## RATTAKOMPLEKT FPP35WC125T6P2R1W




<b>Toote SKU</b>	FPP35WC125T6P2R1W
<b>Standardivastavus</b>	DIN EN 12532
<b>Seeria</b>	T6P2
<b>Kinnitamine</b>	Plaatkinnitusega
<b>Pidur ja suund</b>	fikseeritud jooksuga
<b>Ratta materjal</b>	ratta keskosa polüpropüleen (PP)
<b>Protektor</b>	turvis polüpropüleen (PP)
<b>Temperatuurivahemik</b>	-20°C kuni +60°C
<b>Ratta läbimõõt</b>	125mm
<b>Kandevõime</b>	200kg
<b>Kogukõrgus</b>	155mm
<b>Protektori laius</b>	36mm
<b>Ratta naba laius</b>	50mm
<b>Plaadi mõõtmed</b>	105x80mm
<b>Plaadi aukaugus</b>	80/77x60mm
<b>Rattapoldi suurus</b>	M10
<b>Puksi läbimõõt</b>	15mm
<b>Kaal</b>	0.84kg
<b>Rattalaager</b>	nõellaager



# RATTAKOMPLEKT FPP35WC125T6P2R1W



TD_FPP35WC125T6P2R1W		
load capacity	200KG	