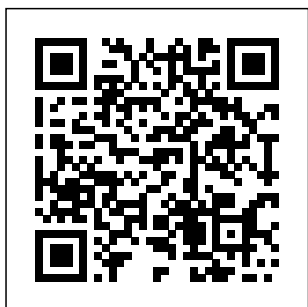


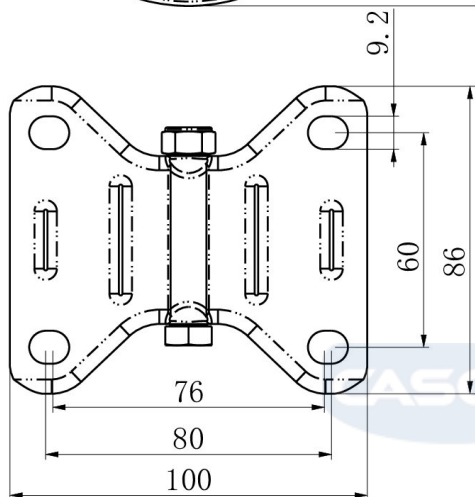
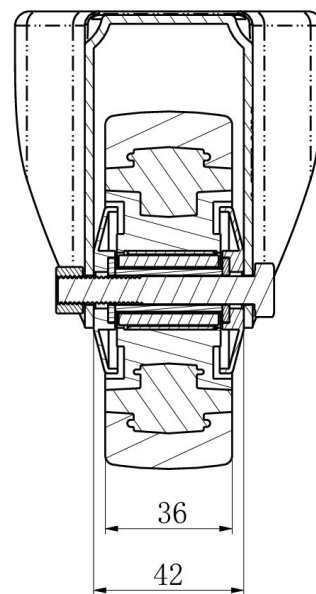
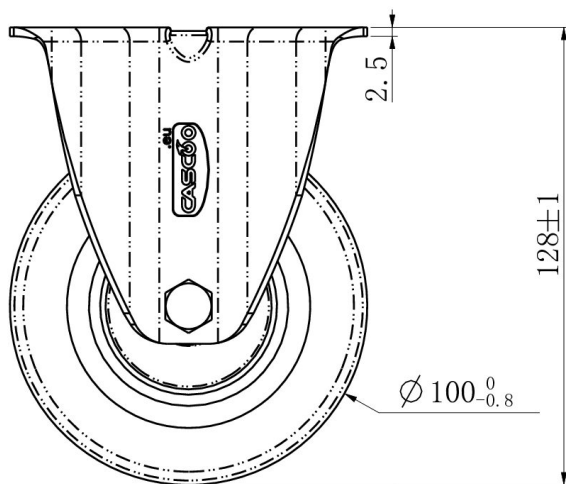
RATTAKOMPLEKT FPP25WC100M6N2R32



Toote SKU	FPP25WC100M6N2R32
Standardivastavus	DIN EN 12532
Seeria	M6N2
Kinnitamine	Plaatkinnitusega
Pidur ja suund	fikseeritud jooksuga
Ratta materjal	ratta keskosa polüamiid (PA)
Protektor	turvis polüamiid (PA)
Temperatuurivahemik	-20°C kuni +80°C
Ratta läbimõõt	100mm
Kandevõime	160kg
Kogukõrgus	128mm
Protektori laius	36mm
Ratta naba laius	40mm
Plaadi mõõtmed	105x80mm
Plaadi aukaugus	80/77x60mm
Rattapoldi suurus	M8
Puksi läbimõõt	12mm
Kaal	0.69kg
Rattalaager	nõellaager



RATTAKOMPLEKT FPP25WC100M6N2R32



TD_FPP25WC100M6N2R32

load
capacity

160KG

