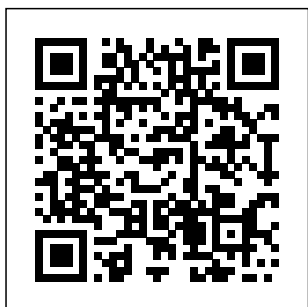


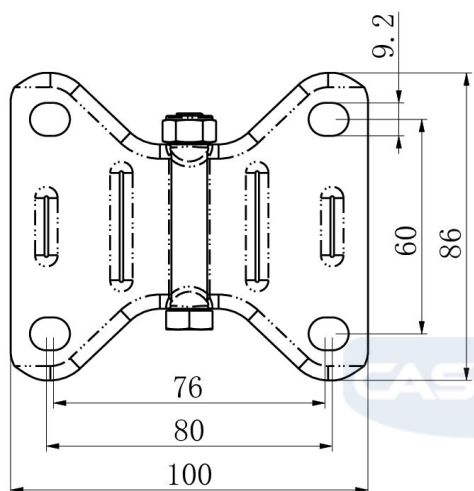
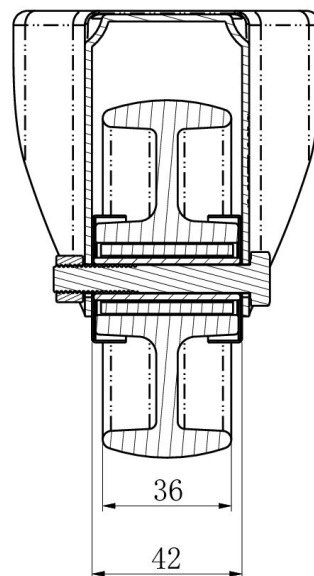
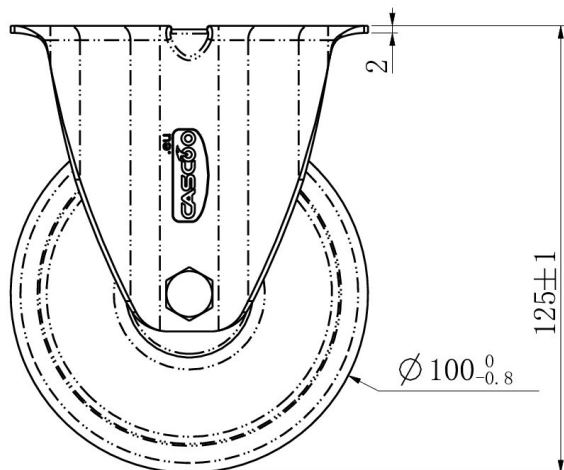
RATTAKOMPLEKT FBP22WC100N0N0R1W



| | |
|----------------------------|------------------------------|
| Toote SKU | FBP22WC100N0N0R1W |
| Standardivastavus | DIN EN 12532 |
| Seeria | N0N0 |
| Kinnitamine | Plaatkinnitusega |
| Pidur ja suund | fikseeritud jooksuga |
| Ratta materjal | ratta keskosa polüamiid (PA) |
| Protektor | turvis polüamiid (PA) |
| Temperatuurivahemik | -40°C kuni +80°C |
| Ratta läbimõõt | 100mm |
| Kandevõime | 150kg |
| Kogukõrgus | 125mm |
| Protektori laius | 36mm |
| Ratta naba laius | 40mm |
| Plaadi mõõtmed | 105x80mm |
| Plaadi aukaugus | 80/77x60mm |
| Rattapoldi suurus | M8 |
| Puksi läbimõõt | 12mm |
| Kaal | 0.45kg |
| Rattalaager | nõellaager |



RATTAKOMPLEKT FBP22WC100N0N0R1W



| | | |
|----------------------|-------|--|
| TD_FBP22WC100N0N0R1W | | |
| load capacity | 150KG | |