

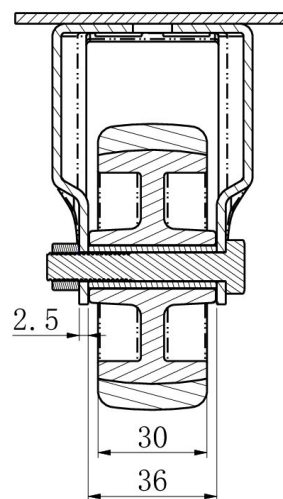
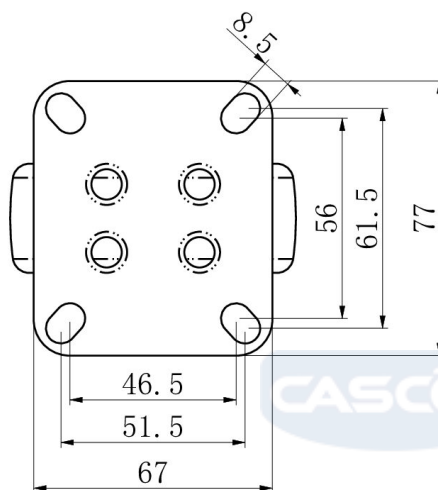
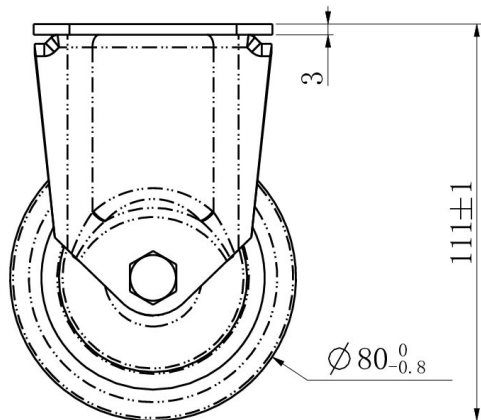
## RATTAKOMPLEKT FAPE5C0080P2T2P0N



<b>Toote SKU</b>	FAPE5C0080P2T2P0N
<b>Standardivastavus</b>	DIN EN 12530
<b>Seeria</b>	P2T2
<b>Kinnitamine</b>	Plaatkinnitusega
<b>Pidur ja suund</b>	fikseeritud jooksuga
<b>Ratta materjal</b>	ratta keskosa polüpropüleen (PP)
<b>Protektor</b>	turvis termoplastiline kumm
<b>Temperatuurivahemik</b>	-20°C kuni +60°C
<b>Ratta läbimõõt</b>	80mm
<b>Kandevõime</b>	80kg
<b>Kogukõrgus</b>	111mm
<b>Protektori laius</b>	32mm
<b>Ratta naba laius</b>	36mm
<b>Plaadi mõõtmed</b>	77x67mm
<b>Plaadi aukaugus</b>	61.5/56x51.5/46.5mm
<b>Rattapoldi suurus</b>	M8
<b>Puksi läbimõõt</b>	12mm
<b>Kaal</b>	0.41kg
<b>Rattalaager</b>	liuglaager
<b>Kummi kõvadus</b>	95° Shore A



# RATTAKOMPLEKT FAPE5C0080P2T2P0N



TD\_FAPE5C0080P2T2P0N

load  
capacity

80KG

