

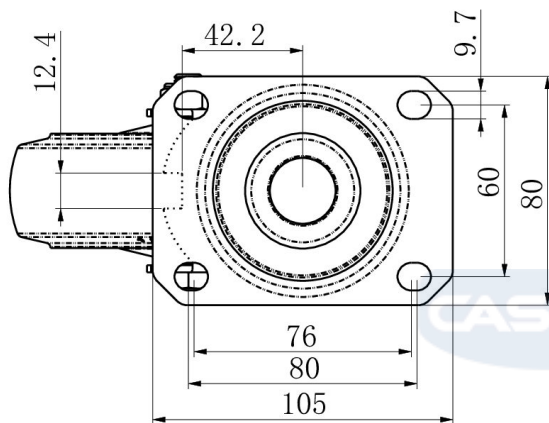
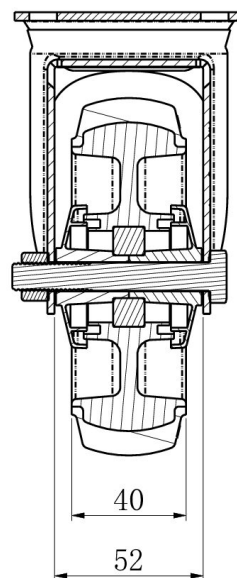
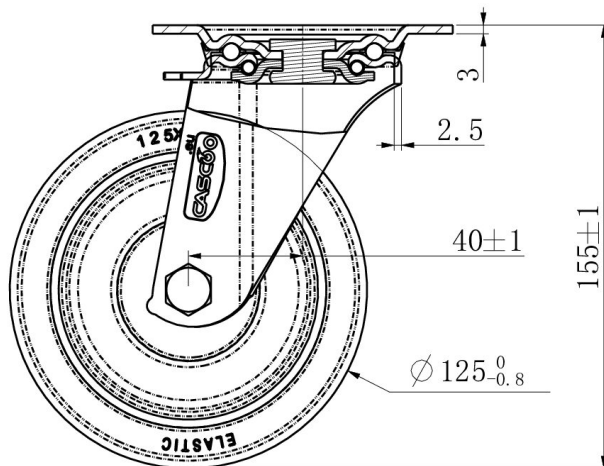
RATTAKOMPLEKT DIRSPP31WC125P2D2B32



Toote SKU	DIRSPP31WC125P2D2B32
Standardivastavus	DIN EN 12532
Seeria	P2D2
Kinnitamine	Plaatkinnitusega
Pidur ja suund	suunalukuga
Ratta materjal	ratta keskosa polüpropüleen (PP)
Protektor	turvis termoplastiline kumm
Temperatuurivahemik	-20°C kuni +60°C
Ratta läbimõõt	125mm
Kandevõime	165kg
Kogukõrgus	155mm
Protektori laius	40mm
Ratta naba laius	52mm
Nihe	40mm
Plaadi mõõtmed	105x80mm
Plaadi aukaugus	80/77x60mm
Rattapoldi suurus	M10
Puksi läbimõõt	10mm
Kaal	0.88kg
Rattalaager	kuullaager
Kummi kõvadus	70° Shore A



RATTAKOMPLEKT DIRSPP31WC125P2D2B32



TD_DIRSPP31WC125P2D2B32

load
capacity

165KG

