

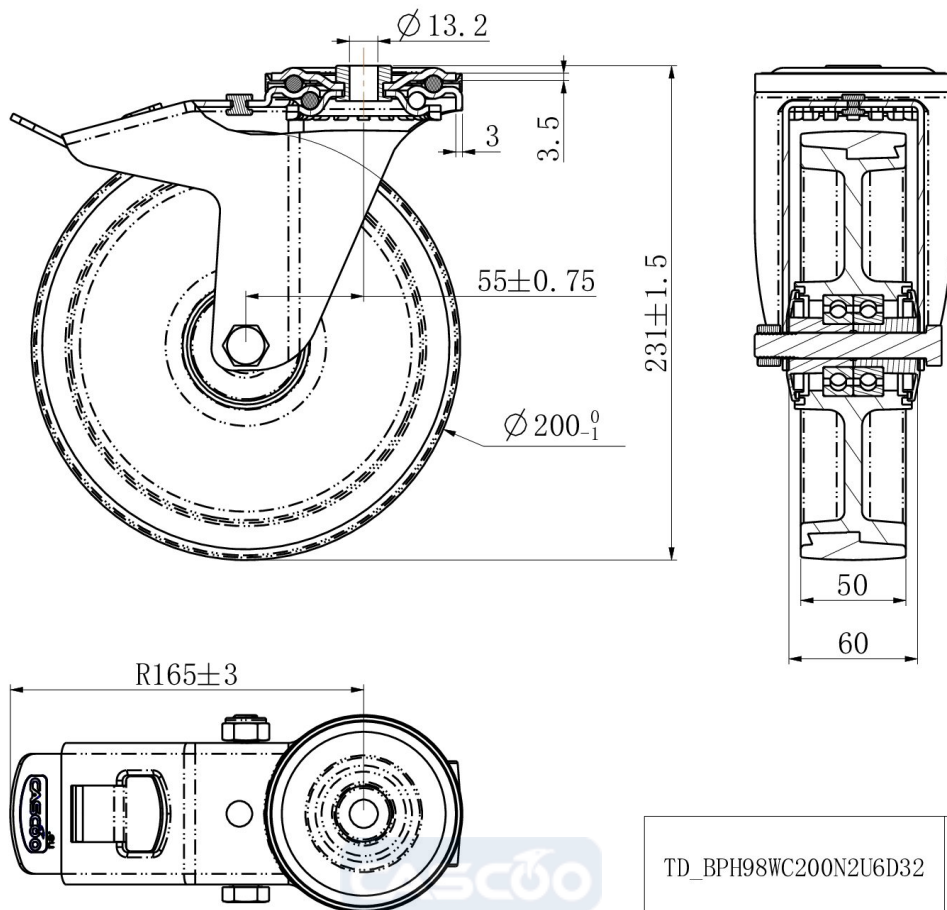
RATTAKOMPLEKT BPH98WC200N2U6D32



Toote SKU	BPH98WC200N2U6D32
Standardivastavus	DIN EN 12532
Seeria	N2U6
Kinnitamine	Poltkinnitusega
Pidur ja suund	tagapiduriga
Ratta materjal	ratta keskosa polüamiid (PA)
Protektor	turvis poliüuretaan (PU)
Temperatuurivahemik	-40°C kuni +80°C
Ratta läbimõõt	200mm
Kandevõime	250kg
Kogukõrgus	228mm
Protektori laius	48mm
Ratta naba laius	59mm
Nihe	55mm
Kinnituspoldi ava läbimõõt	13mm
Pöörderaadius	165mm
Rattapoldi suurus	M12
Puksi läbimõõt	12mm
Kaal	2.29kg
Rattalaager	topelt kuullaager
Kummi kõvadus	95° Shore A




RATTAKOMPLEKT BPH98WC200N2U6D32



TD_BPH98WC200N2U6D32

load capacity

250KG

