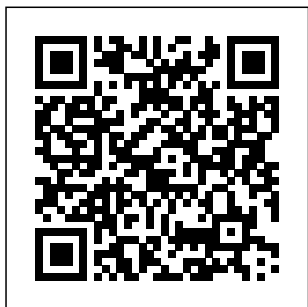


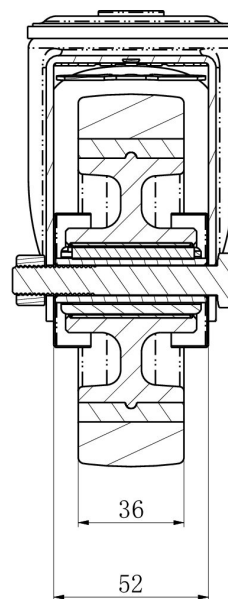
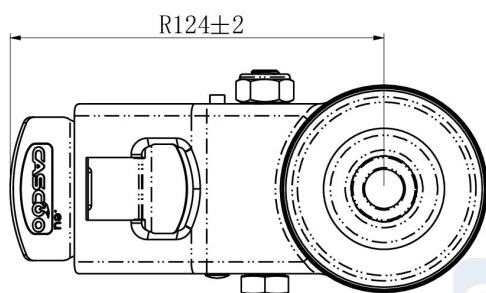
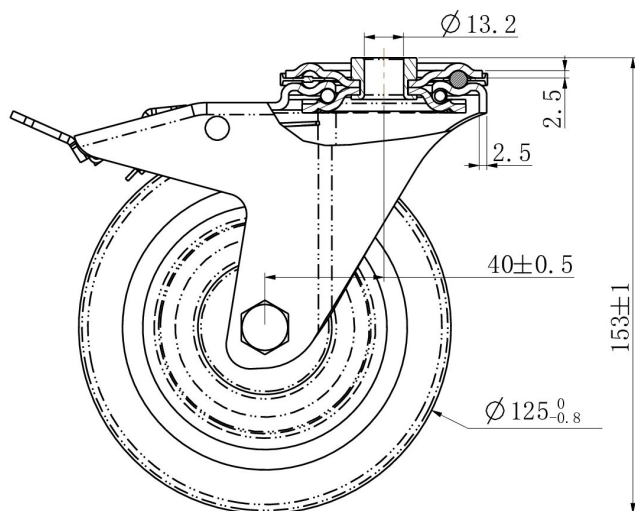
RATTAKOMPLEKT BPH85WC125T6P2R1W



Toote SKU	BPH85WC125T6P2R1W
Standardivastavus	DIN EN 12532
Seeria	T6P2
Kinnitamine	Poltkinnitusega
Pidur ja suund	tagapiduriga
Ratta materjal	ratta keskosa polüpropüleen (PP)
Protektor	turvis polüpropüleen (PP)
Temperatuurivahemik	-20°C kuni +60°C
Ratta läbimõõt	125mm
Kandevõime	200kg
Kogukõrgus	154mm
Protektori laius	36mm
Ratta naba laius	40mm
Nihe	45mm
Kinnituspoldi ava läbimõõt	13mm
Pöörderaadius	127mm
Rattapoldi suurus	M10
Puksi läbimõõt	15mm
Kaal	1.03kg
Rattalaager	nõellaager



RATTAKOMPLEKT BPH85WC125T6P2R1W



TD_BPH85WC125T6P2R1W		
load capacity	160KG	