

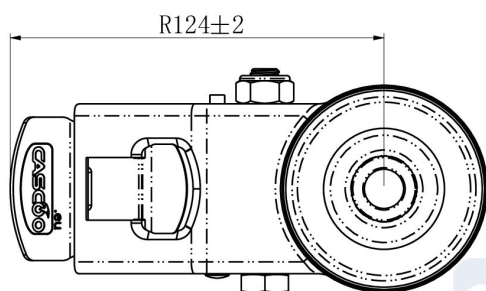
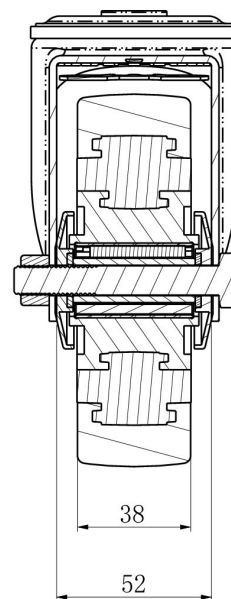
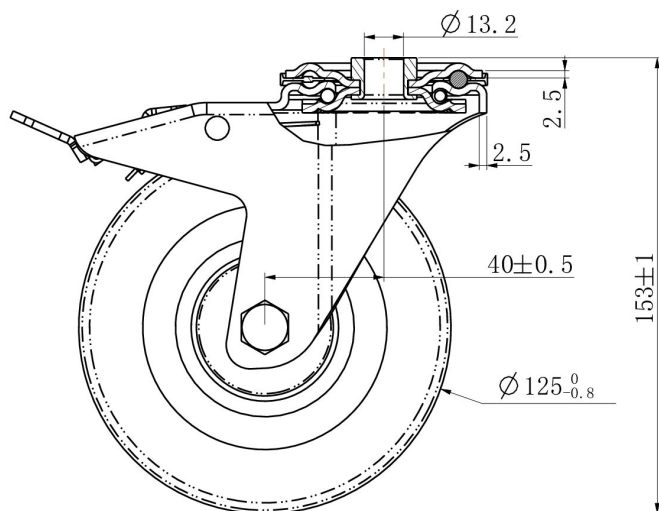
RATTAKOMPLEKT BPH85WC125M6N2R32



Toote SKU	BPH85WC125M6N2R32
Standardivastavus	DIN EN 12532
Seeria	M6N2
Kinnitamine	Poltkinnitusega
Pidur ja suund	tagapiduriga
Ratta materjal	ratta keskosa polüamiid (PA)
Protektor	turvis polüamiid (PA)
Temperatuurivahemik	-20°C kuni +80°C
Ratta läbimõõt	125mm
Kandevõime	200kg
Kogukõrgus	154mm
Protektori laius	36mm
Ratta naba laius	40mm
Nihe	45mm
Kinnituspoldi ava läbimõõt	13mm
Pöörderaadius	127mm
Rattapoldi suurus	M10
Puksi läbimõõt	15mm
Kaal	1.21kg
Rattalaager	nõellaager



RATTAKOMPLEKT BPH85WC125M6N2R32



TD_BPH85WC125M6N2R32		
load capacity	160KG	