

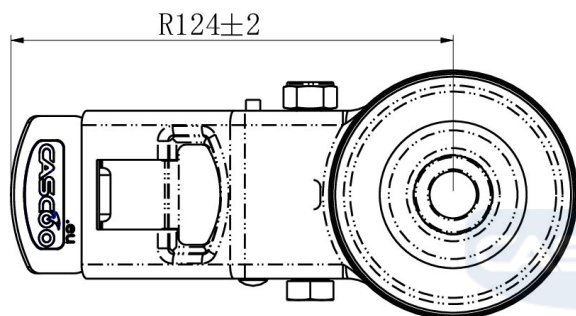
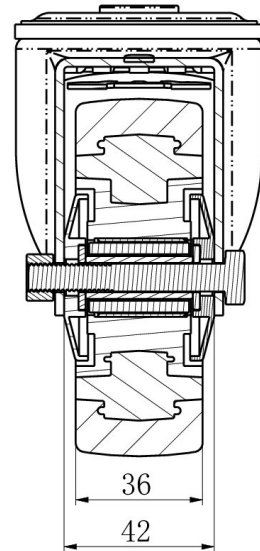
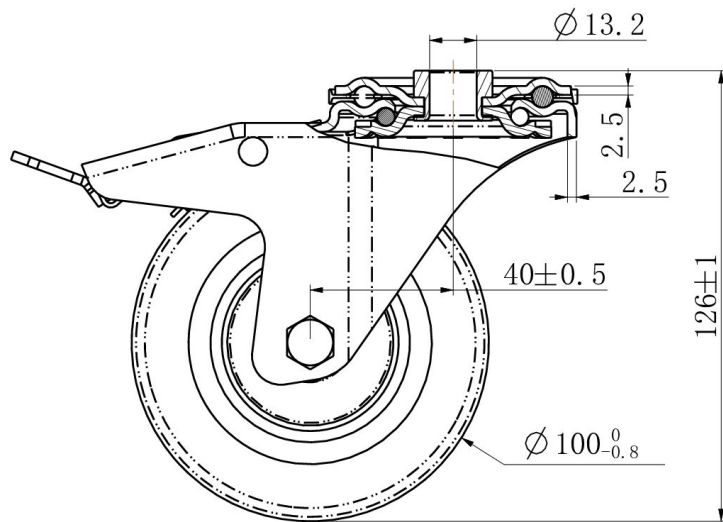
RATTAKOMPLEKT BPH35WC100M6N2R32



Toote SKU	BPH35WC100M6N2R32
Standardivastavus	DIN EN 12532
Seeria	M6N2
Kinnitamine	Poltkinnitusega
Pidur ja suund	tagapiduriga
Ratta materjal	ratta keskosa polüamiid (PA)
Protektor	turvis polüamiid (PA)
Temperatuurivahemik	-20°C kuni +80°C
Ratta läbimõõt	100mm
Kandevõime	160kg
Kogukõrgus	127mm
Protektori laius	36mm
Ratta naba laius	40mm
Nihe	40mm
Kinnituspoldi ava läbimõõt	13mm
Pöörderaadius	127mm
Rattapoldi suurus	M8
Puksi läbimõõt	12mm
Rattalaager	nõellaager



RATTAKOMPLEKT BPH35WC100M6N2R32



TD_BPH35WC100M6N2R32

load
capacity

150KG

