

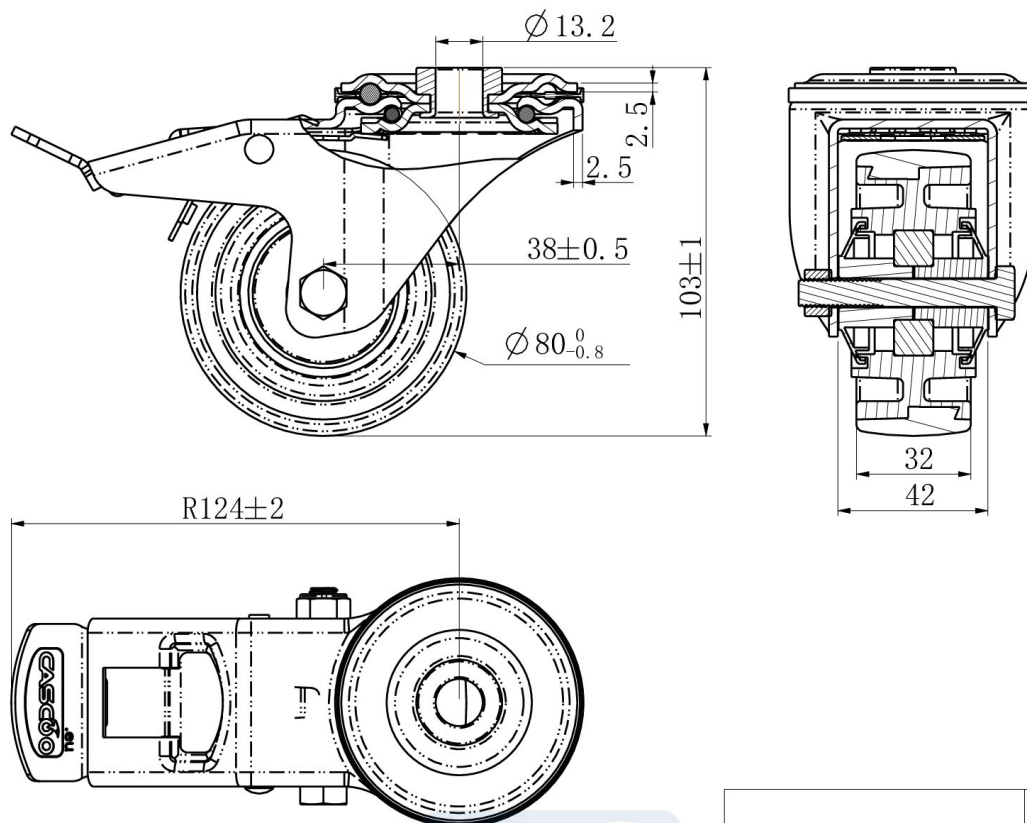
RATTAKOMPLEKT BPH35WC080N2U6B32



Toote SKU	BPH35WC080N2U6B32
Standardivastavus	DIN EN 12532
Seeria	N2U6
Kinnitamine	Poltkinnitusega
Pidur ja suund	tagapiduriga
Ratta materjal	ratta keskosa polüamiid (PA)
Protektor	turvis polüuretaan (PU)
Temperatuurivahemik	-40°C kuni +80°C
Ratta läbimõõt	80mm
Kandevõime	130kg
Kogukõrgus	104mm
Protektori laius	32mm
Ratta naba laius	40mm
Nihe	40mm
Kinnituspoldi ava läbimõõt	13mm
Pööreraadius	127mm
Rattapoldi suurus	M8
Puksi läbimõõt	8mm
Kaal	0.68kg
Rattalaager	kuullaager
Kummi kõvadus	95° Shore A



RATTAKOMPLEKT BPH35WC080N2U6B32



TD_BPH35WC080N2U6B32		
load capacity	130KG	