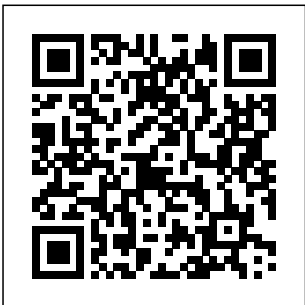


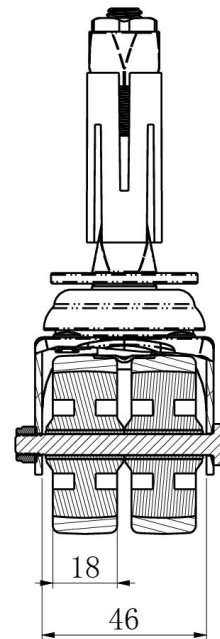
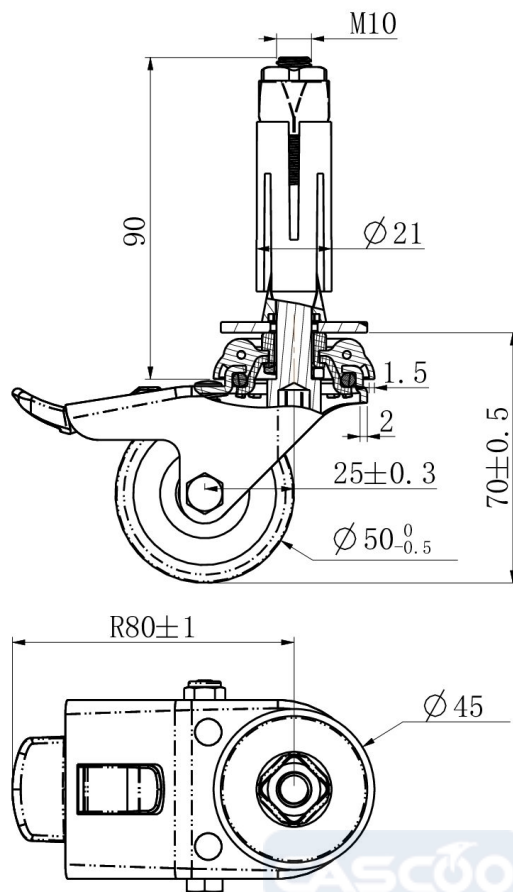
RATTAKOMPLEKT BDXHRHC0050P2T2P0N



Toote SKU	BDXHRHC0050P2T2P0N
Standardivastavus	DIN EN 12530
Seeria	P2T2
Kinnitamine	Poltkinnitusega
Pidur ja suund	tagapiduriga
Ratta materjal	ratta keskosa polüpropüleen (PP)
Protektor	turvis termoplastiline kumm
Temperatuurivahemik	-20°C kuni +60°C
Ratta läbimõõt	50mm
Kandevõime	70kg
Kogukõrgus	70mm
Protektori laius	19mm
Ratta naba laius	44mm
Nihe	25mm
Kinnituspoldi ava läbimõõt	11mm
Pöörderaadius	80mm
Rattapoldi suurus	M6
Puksi läbimõõt	8mm
Rattalaager	liuglaager
Kummi kõvadus	95° Shore A



RATTAKOMPLEKT BDXHHC0050P2T2P0N



TD_BDXHHC0050P2T2P0N-EXR02124

load
capacity

70KG

