

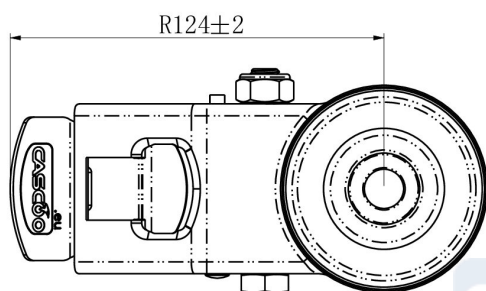
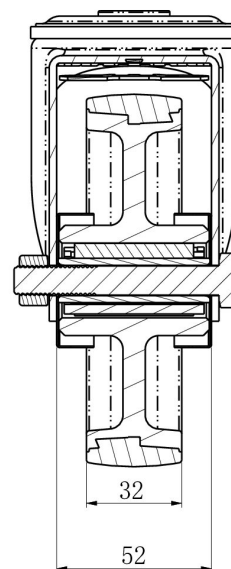
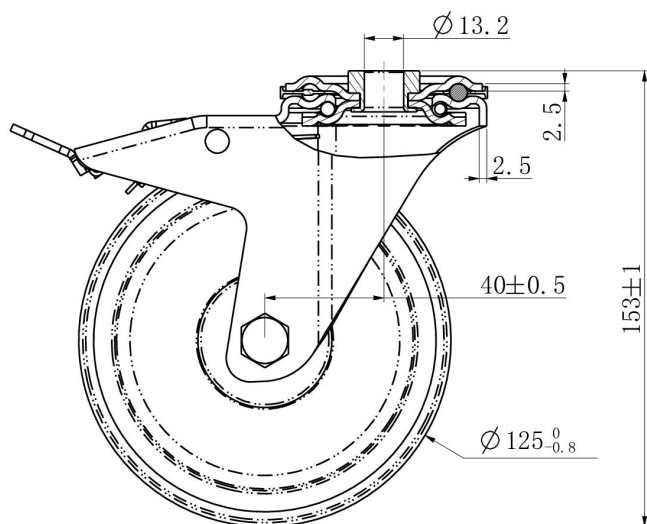
RATTAKOMPLEKT BBH85WC125N2U6R1W




Toote SKU	BBH85WC125N2U6R1W
Standardivastavus	DIN EN 12532
Seeria	N2U6
Kinnitamine	Poltkinnitusega
Pidur ja suund	tagapiduriga
Ratta materjal	ratta keskosa polüamiid (PA)
Protektor	turvis polüuretaan (PU)
Temperatuurivahemik	-40°C kuni +80°C
Ratta läbimõõt	125mm
Kandevõime	160kg
Kogukõrgus	154mm
Protektori laius	32mm
Ratta naba laius	50mm
Nihe	45mm
Kinnituspoldi ava läbimõõt	13mm
Pööreraadius	127mm
Rattapoldi suurus	M10
Puksi läbimõõt	15mm
Kaal	0.97kg
Rattalaager	nõellaager
Kummi kõvadus	95° Shore A




RATTAKOMPLEKT BBH85WC125N2U6R1W



TD_BBH85WC125N2U6R1W		
load capacity	150KG	