

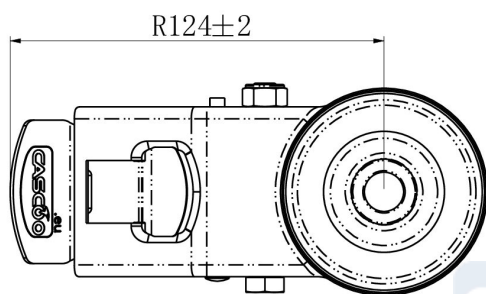
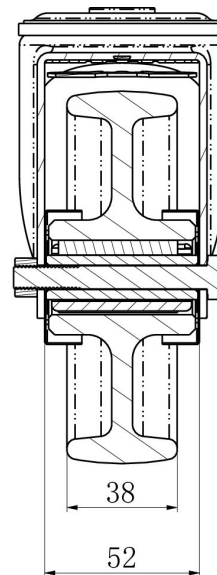
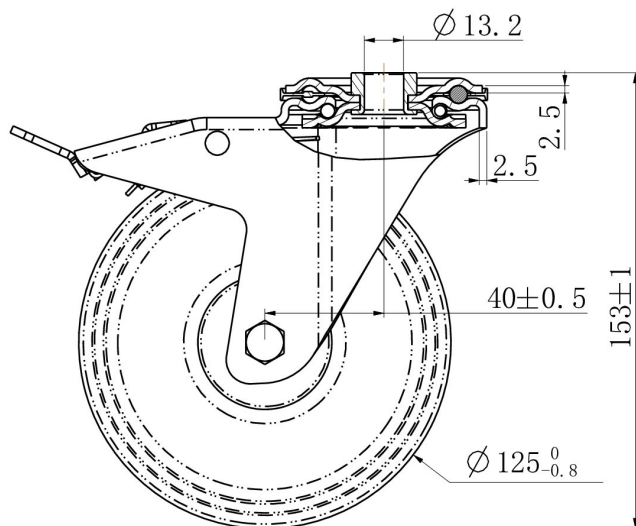
## RATTAKOMPLEKT BBH85WC125N0N0R1W




|                                   |                              |
|-----------------------------------|------------------------------|
| <b>Toote SKU</b>                  | BBH85WC125N0N0R1W            |
| <b>Standardivastavus</b>          | DIN EN 12532                 |
| <b>Seeria</b>                     | N0N0                         |
| <b>Kinnitamine</b>                | Poltkinnitusega              |
| <b>Pidur ja suund</b>             | tagapiduriga                 |
| <b>Ratta materjal</b>             | ratta keskosa polüamiid (PA) |
| <b>Protektor</b>                  | turvis polüamiid (PA)        |
| <b>Temperatuurivahemik</b>        | -40°C kuni +80°C             |
| <b>Ratta läbimõõt</b>             | 125mm                        |
| <b>Kandevõime</b>                 | 200kg                        |
| <b>Kogukõrgus</b>                 | 154mm                        |
| <b>Protektori laius</b>           | 38mm                         |
| <b>Ratta naba laius</b>           | 50mm                         |
| <b>Nihe</b>                       | 45mm                         |
| <b>Kinnituspoldi ava läbimõõt</b> | 13mm                         |
| <b>Pöörderaadius</b>              | 127mm                        |
| <b>Rattapoldi suurus</b>          | M10                          |
| <b>Puksi läbimõõt</b>             | 15mm                         |
| <b>Kaal</b>                       | 0.94kg                       |
| <b>Rattalaager</b>                | nõellaager                   |



# RATTAKOMPLEKT BBH85WC125N0N0R1W



|                      |       |   |
|----------------------|-------|---|
| TD_BBH85WC125N0N0R1W |       |  |
| load capacity        | 150KG |   |