

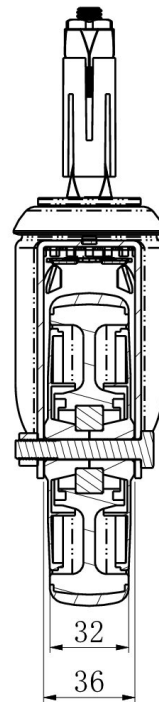
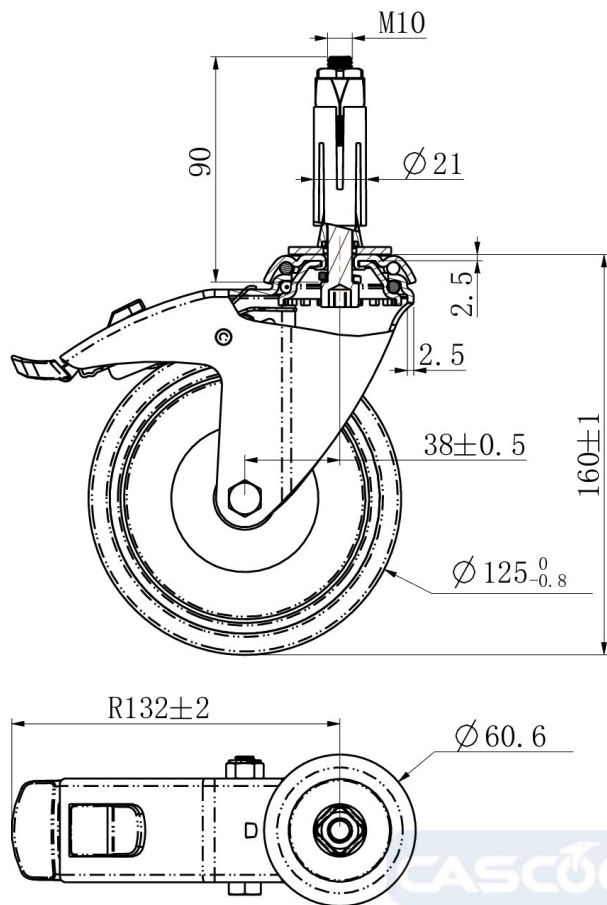
## RATTAKOMPLEKT BAX15C0125P2T2B42



<b>Toote SKU</b>	BAX15C0125P2T2B42
<b>Standardivastavus</b>	DIN EN 12530
<b>Seeria</b>	P2T2
<b>Kinnitamine</b>	Poltkinnitusega
<b>Pidur ja suund</b>	tagapiduriga
<b>Ratta materjal</b>	ratta keskosa polüpropüleen (PP)
<b>Protektor</b>	turvis termoplastiline kumm
<b>Temperatuurivahemik</b>	-20°C kuni +60°C
<b>Ratta läbimõõt</b>	125mm
<b>Kandevõime</b>	100kg
<b>Kogukõrgus</b>	160mm
<b>Protektori laius</b>	32mm
<b>Ratta naba laius</b>	36mm
<b>Nihe</b>	40mm
<b>Kinnituspoldi ava läbimõõt</b>	11mm
<b>Pöörderaadius</b>	132mm
<b>Rattapoldi suurus</b>	M8
<b>Puksi läbimõõt</b>	8mm
<b>Rattalaager</b>	kuullaager
<b>Kummi kõvadus</b>	95° Shore A




# RATTAKOMPLEKT BAX15C0125P2T2B42



TD_BAX15C0125P2T2B42-EXR02124		
load capacity	100KG	