

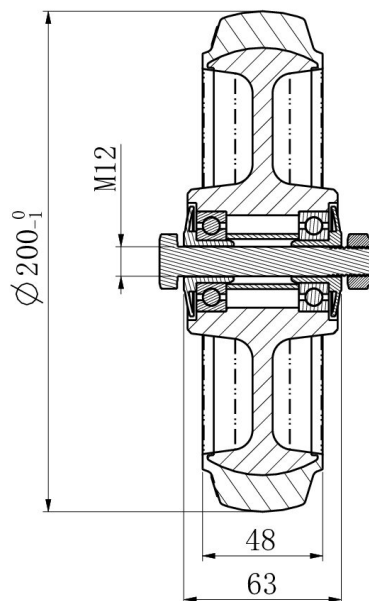
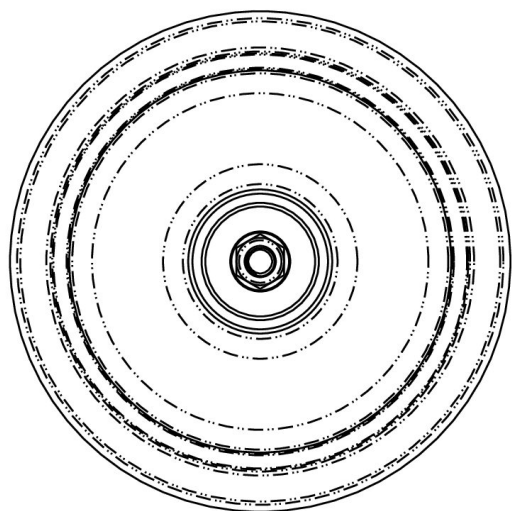
RATAS 200R4E1D34



Toote SKU	200R4E1D34
Standardivastavus	DIN EN 12532
Seeria	R4E1
Ratta materjal	ratta keskosa polüamiid (PA)
Protektor	turvis elastne kumm (elastic)
Temperatuurivahemik	-20°C kuni +80°C
Ratta läbimõõt	200mm
Kandevõime	350kg
Protektori laius	46mm
Ratta naba laius	59mm
Rattapoldi suurus	M12
Puksi läbimõõt	12mm
Kaal	1.19kg
Rattalaager	topelt kuullaager
Kummi kõvadus	65° Shore A



RATAS 200R4E1D34



TD_200R4E1D34

load capacity

350KG

