

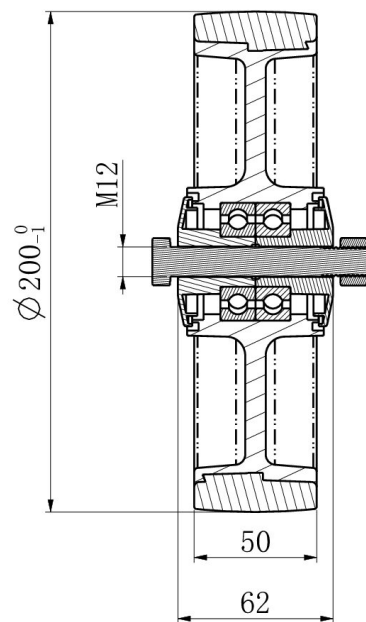
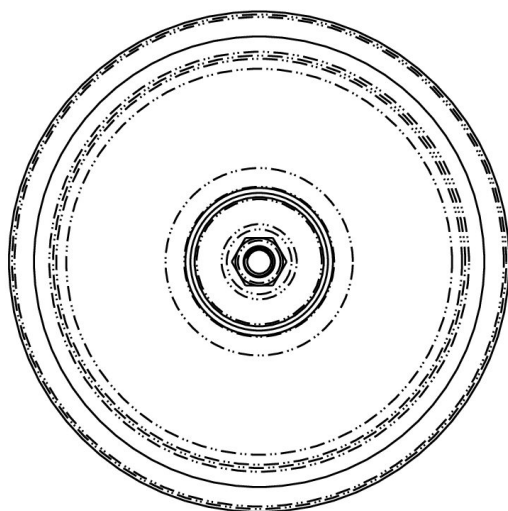
RATAS 200P2V2D32



Toote SKU	200P2V2D32
Standardivastavus	DIN EN 12532
Seeria	P2V2
Ratta materjal	ratta keskosa polüpropüleen (PP)
Protektor	turvis termoplastiline kumm
Temperatuurivahemik	-20°C kuni +60°C
Ratta läbimõõt	200mm
Kandevõime	200kg
Protektori laius	48mm
Ratta naba laius	59mm
Rattapoldi suurus	M12
Puksi läbimõõt	12mm
Kaal	0.95kg
Rattalaager	topelt kuullaager
Kummi kõvadus	85° Shore A



RATAS 200P2V2D32



TD_200P2V2D32

load
capacity

200KG

